



# Rešenja za ravne krovove

Novi i prošireni asortiman. Važi od 28. 3. 2023





Nova generacija

# Doživite svoj dom u novom svetlu

Oplemenite svoj dom unoseći magiju dnevne svetlosti u prostore za koje niste mislili da je moguće sa novom generacijom VELUX prozora za ravne krovove, sa zakrivljenim i ravnim staklom.

Estetski, minimalistički dizajn prozora za ravni krov sa zakrivljenim i ravnim staklom neprimetno se uklapa u moderne kućne enterijere pružajući do 52% više dnevne svetlosti\*.

Vaš pogled? Ništa osim stakla i neba.

\* Područje dnevne svetlosti u poređenju sa CFP/CVP 6060.

Nova generacija

# Napravili smo veliku promenu

Nova generacija VELUX prozora za ravni krov sa zakrivljenim i ravnim staklom ima jedinstven dizajn koji omogućuje više dnevne svetlosti, vrhunski dizajn i komfor u zatvorenom prostoru.



reddot winner 2021



Do 52% više dnevne svetlosti zahvaljujući veoma tankom profilu okvira.



Svi prozori se mogu kombinovati sa roletnama za zaštitu od toplote ili zamračivanjem za dodatni komfor stanovanja.



Jednostavna instalacija zahvaljujući prethodno izbušenim rupama.



Gornja jedinica sa kaljenim staklom od ivice do ivice, pričvršćenim jakim dihtungom i izolacijom, tako da budete mirni tokom različitih vremenskih uslova.

Roletne za zamračenje, kao i protiv zagrevanja potkrovlja, mogu se diskretno postaviti u osnovnu jedinicu, a da se pritom **besprekorno uklapaju u dizajn**.

Tanko nevidljivo krilo **skriveno je od pogleda, i omogućava uživanje u dnevnom svetlu uz prelep dizajn**.

Beli poliuretanski okvir sa drvenim jezgrom **za dodatnu izdržljivost i bezbrižnost**.

EPS izolacioni materijal ThermoTechnology™ **za izuzetne energetske performanse**.

Jedinica za zastakljivanje **se postavlja nisko u konstrukciji i proteže se pored žleba obloge za povećane energetske performanse**.

Okvir prozora je sveden na minimum, kako bi se obezbedila **maksimalna količina dnevne svetlosti i prelep dizajn enterijera**.

Nova generacija

# Ovo je budućnost VELUX prozora za ravne krovove sa zakrivljenim i ravnim staklom

Sa novom generacijom VELUX prozora za ravne krovove sa zakrivljenim i ravnim staklom, nastavljamo da podižemo standarde onoga što je moguće sa prozorima za ravan krov. Izgrađen na novoj i jedinstvenoj konstrukciji, asortiman prozora za ravne krovove sa zakrivljenim i ravnim staklom donosi više dnevne svetlosti nego ikada pre i pruža minimalistički i elegantan dizajn od ivice do ivice; spolja na krovu i unutar kuće – tako da ne vidite ništa osim stakla i neba.

Ovo nije samo novi prozor za ravan krov – ovo je budućnost prozora za ravne krovove.



reddot winner 2021



#### **Maksimalna dnevna svetlost**

Novi dizajn pruža do 52% više dnevne svetlosti\*.

#### **Najsavremeniji dizajn**

Estetski, minimalistički dizajn koji se neprimetno uklapa u enterijer modernog doma. Pogledajte gore, ništa osim stakla i neba.

#### **Vrhunski komfor u zatvorenom prostoru**

Dostupan sa dvostrukim i trostrukim staklom za odlične energetske performanse. Kombinujte sa roletnama za zamračenje, kontrolu svetlosti ili zaštitu od toplote, i dodajte VELUX ACTIVE with NETATMO za zdraviju klimu vašeg doma.

\* Područje dnevne svetlosti. U poređenju sa CFP/CVP 6060

# Širok asortiman proizvoda

Nudimo kompletan asortiman prozora za ravne krovove, koji zadovoljava svačije potrebe. Od inovativnog zakrivljenog i ravnog stakla do tradicionalnih kupola, široka ponuda VELUX prozora za ravne krovove, neće vas ostaviti ravnodušnim.

NOVO

NOVO

Prozori  
za ravne  
krovove



## Kupola

Bez prozora sa staklom.  
Za nestambene prostore  
i zgrade.

Osnovno dnevno svetlo  
Osnovna energetska  
efikasnost

(Cena za dimenzije 100 x 100 cm)  
**68.380 sa PDV-om**

Vidite više na strani 10



## Kupola sa zastakljenjem

Napredno  
rešenje kupole.

Dobra provodljivost  
svetlosti  
Dobra energetska  
efikasnost  
Klasičan dizajn  
Dobra redukcija zvuka

(Cena za dimenzije 100 x 100 cm)  
**90.980 sa PDV-om**

Vidite više na strani 12



Nova generacija

red dot winner 2021

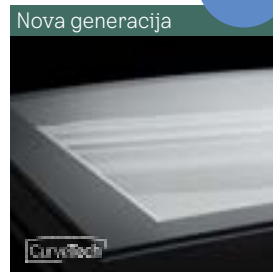
## Prozor za ravne krovove sa ravnim staklom

Dnevno svetlo, dizajn  
i estetika.

Maksimalna površina za  
propust dnevne svetlosti  
Odlična energetska  
efikasnost  
Vrhunski dizajn  
Odlična redukcija zvuka

(Cena za dimenzije 100 x 100 cm)  
**135.780 sa PDV-om**

Vidite više na strani 14



Nova generacija

## Prozor za ravne krovove sa zakrivljenim staklom

Vrhunske performanse  
uz CurveTech.

Maksimalna površina za  
propust dnevne svetlosti  
Odlična energetska  
efikasnost  
Vrhunski dizajn  
Odlična redukcija zvuka  
Jasan pogled i odvod uz  
CurveTech

(Cena za dimenzije 100 x 100 cm)  
**163.280 sa PDV-om**

Vidite više na strani 16



Prozori za  
ravne krovove  
sa posebnim  
funkcijama



## Ventilacija dima

Prozor za odimljavanje  
za ravne krovove

Sistem za odimljavanje sa  
prozorom sa dvostrukim  
staklom pruža komfor koris-  
nicima objekata.

Vidite više na strani 20



## Izlaz na krov

Prozor za izlaz na  
ravan krov

Izlaz na krov sa prozorom sa  
dvostrukim staklom. Otvara  
se do 60° za lak izlaz i odlič-  
nu redukciju zvuka.

Vidite više na strani 20







**Specifikacija prozora za ravne krovove**

**Kupola**

**Kupola sa zastakljenjem**

**Nova generacija**

**Prozor za ravne krovove sa ravnim staklom**

**Nova generacija**

**Prozor za ravne krovove sa zakrivljenim staklom**

Područja primene 	Nestambene prostorije i zgrade, kao što su skladišta, garaže, šupe ili industrijske zgrade	Kuće i grejane sobe	Kuće i grejane sobe	Kuće i grejane sobe
Nagib krova 	0–15°	0–15°	2–15°	0–15°
Oblik 	dvoslojne ili troslojne mlečne kupole 64% dnevnog svetla – – – –	Akrilna ili polikarbonatna kupola 70% dnevnog svetla – Integrirani motor u okviru –	Ravna staklena ploča 88% dnevnog svetla* Pogled iznutra od stakla do ivice Ravni vrh od stakla do ivice Integrirani motor u okviru Diskretno postavljene roletne –	Zakrivljeni stakleni vrh 88% dnevnog svetla* Pogled iznutra od stakla do ivice Zakrivljeni vrh od stakla do ivice Integrirani motor u okviru Diskretno postavljene roletne Bolji pogled – kiša uz CurveTech
Performanse 	dvoslojne ili troslojne mlečne kupole (nema izolacione staklene jedinice) – U-vrednost: od 1,7 W/(m <sup>2</sup> K)** Područje: 2,6 m <sup>2</sup> ** Zvučna izolacija: 20 dB –	Obloga kupole i i dvostruko staklo  Izolaciona staklena jedinica sa unutrašnjim laminiranim staklom (P4A) U-vrednost: 0,80 W/(m <sup>2</sup> K)** Područje: 3,4 m <sup>2</sup> ** Zvučna izolacija: 36 dB Dostupna varijanta otporna na provalu***	Ravno staklo i prozor sa dvostrukim ili trostrukim staklom  Izolaciona staklena jedinica sa unutrašnjim laminiranim staklom (P4A) U <sub>rc, ref. 300°</sub> : 0,75 W/(m <sup>2</sup> K)** A <sub>rc, ref. 300°</sub> : 4,1 m <sup>2</sup> ** Zvučna izolacija: 39 dB Otpornost na provalu kao standard****	Ravno staklo i prozor sa dvostrukim ili trostrukim staklom  Izolaciona staklena jedinica sa unutrašnjim laminiranim staklom (P4A) U <sub>rc, ref. 300°</sub> : 0,65 W/(m <sup>2</sup> K)** A <sub>rc, ref. 300°</sub> : 4,4 m <sup>2</sup> ** Zvučna izolacija: 39 dB Otpornost na provalu kao standard****
Delovanje 	Fiksna varijanta Varijanta na ručno upravljanje Varijanta na daljinsko upravljanje	Fiksna varijanta Varijanta na ručno upravljanje Varijanta na daljinsko upravljanje	Fiksna varijanta Varijanta na ručno upravljanje Varijanta na daljinsko upravljanje Varijante na solarno upravljanje	Fiksna varijanta Varijanta na ručno upravljanje Varijanta na daljinsko upravljanje Varijante na solarno upravljanje
Pametna kuća i senzori 	– – – –	Kompatibilno sa VELUX ACTIVE Ugrađen senzor za kišu Unapred upareni zidni prekidač Integrirani motor	Kompatibilno sa VELUX ACTIVE Ugrađen senzor za kišu Unapred upareni zidni prekidač Integrirani motor	Kompatibilno sa VELUX ACTIVE Ugrađen senzor za kišu Unapred upareni zidni prekidač Integrirani motor
Zaštita od toplote i podešavanje dnevne svetlosti 	– – –	Roletna za zaštitu od toplote (solarna)  Zatamnivanje svetla i i totalno zamračenje (električno/solarno)	Roletna za zaštitu od toplote (solarna) – optimizovano i diskretno postavljanje  Roletna za zamračenje (solarna) – optimizovano i diskretno postavljanje  Komarnik (ručni, koji se može čistiti, uklonjiv)	Roletna za zaštitu od toplote (solarna) – optimizovano i diskretno postavljanje  Roletna za zamračenje (solarna) – optimizovano i diskretno postavljanje  Komarnik (ručni, koji se može čistiti, uklonjiv)

\* Područje dnevne svetlosti navedeno prema metodi u EAD 220062-00-0401 (CE oznaka). Pomenuti brojevi su za veličinu 100 × 100 cm.

\*\* Q varijanta dvoslojna stakla (kupola sa zastakljenjem) i dvoslojna stakla (ravno staklo i zakrivljeno staklo). U-vrednosti i površine su izračunate za veličinu prozora 120 × 120 cm, sa visinom ivičnjaka od 30 cm, u skladu sa metodom in EN 1873:2014+A1:2016.

\*\*\* Q-varijanta.

\*\*\*\* U skladu sa zakonskim zahtevima EU za otpornost na provalu, klasa 2.



Bez prozora sa  
staklom.  
Za nestambene  
prostorije i zgrade.

Osnovno dnevno svetlo

Osnovna energetska efikasnost



## Kupola

VELUX kupola je jednostavno rešenje kupole za nestambene prostorije ili zgrade, kao što su skladišta, garaže, šupe ili manje industrijske zgrade. Dostupan je u fiksnoj ili ventiliranoj verziji, kao i sa dvostrukim i trostrukim staklom.

Kupola obezbeđuje dnevnu svetlost kroz krov i dostupna je samo sa neprovidnom kupolom, što smanjuje potrebu za čišćenjem i negom i obezbeđuje difuzno dnevno svetlo optimalno za rad u zatvorenom prostoru. Motor i ventilacioni okvir mogu da se dodaju fiksnoj varijanti da bi se dodala ventilacija – čak i nakon ugradnje. Dostupan sa rešetkom za propadanje za dodatnu bezbednost.

Za ovaj proizvod nisu dostupne roletne.

**Obloga kupole (ISJ)**



Neprovidna površina obezbeđuje difuznu dnevnu svetlost, poboljšavajući svetlost potrebnu za rad.

Dostupan sa dvo- ili troslojnom kupolom od akrila ili polikarbonata.

**Komplet za zamenu za električnu ventilaciju (ZCJ 1210)**



Pretvorite svoje rešenje za fiksnu kupolu u ventilaciju pomoću ovog kompleta za zamenu. Kombinujte sa zamenskim okvirom da biste nadogradili kupole drugih proizvođača na električnu ventilaciju.

**Fiksna bazna jedinica (CFJ)**



Konstrukcija PVC bazne jedinice obezbeđuje osnovnu toplotnu izolaciju.

Birajte između uzdignuća od 15, 30 i 50 cm.

Može se naknadno opremiti motorom za dodavanje funkcionalnosti ventilacije.

**Komplet za zamenu za ručnu ventilaciju (ZCJ 1112)**



Pretvorite svoje rešenje za fiksnu kupolu u ventilaciju pomoću ovog kompleta za zamenu. Kombinujte sa zamenskim okvirom da biste nadogradili kupole drugih proizvođača na ručnu ventilaciju.

**Bazna jedinica sa električnom ventilacijom (CVJ)**



Okvir sa električnom ventilacijom obezbeđuje svež vazduh pritiskom na dugme. Treba da bude priključen na električnu mrežu.

Konstrukcija PVC bazne jedinice obezbeđuje osnovnu toplotnu izolaciju.

Odaberite visinu od 15, 30 i 50 cm.

**Kupola**

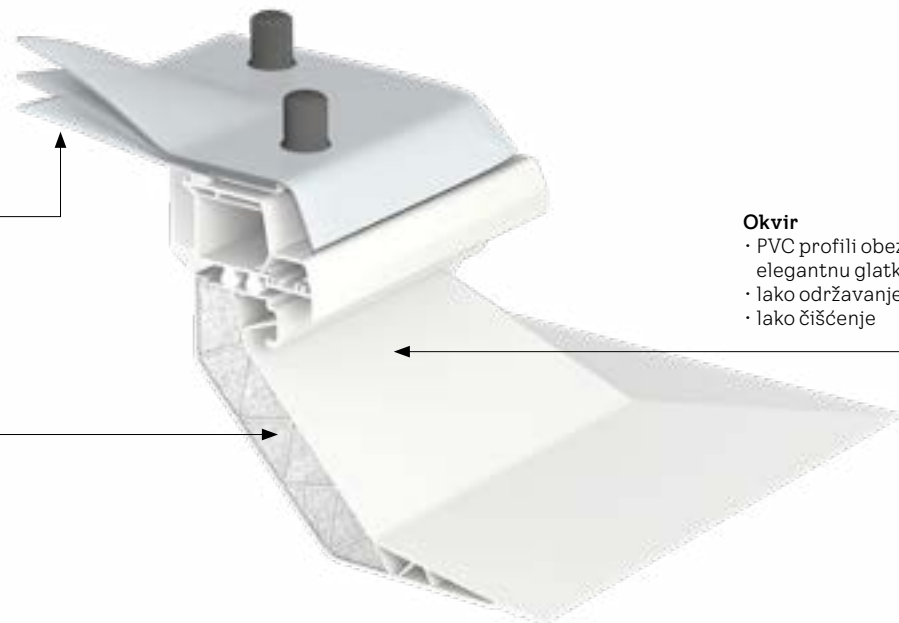
- dvoslojna ili troslojna
- akrilna ili polikarbonatna
- neprovidna

**Izolacija**

- okvir ispunjen polistirenom za efikasnu izolaciju

**Okvir**

- PVC profili obezbeđuju elegantnu glatku površinu
- lako održavanje
- lako čišćenje



veliçine

60 × 60

80 × 80

90 × 60

90 × 90

100 × 100

120 × 90

120 × 120

150 × 100

150 × 150

200 × 100\*

\* samo za uzdignuća od 15 cm  
Veliçina otvora je ista kao i veliçina prozora.



## Kupola sa zastakljenjem

VELUX kupola sa zastakljenjem je napredno rešenje kupole za ugradnju u krovove nagiba 0–15°. To je efikasan proizvod za propuštanje dnevne svetlosti i svežeg vazduha kroz ravan krov, bez ugrožavanja energetske efikasnosti i udobnosti sa proizvodima za zaštitu od sunca i toplote.

Izolovana osnovna jedinica ima integrisano dvoslojno izolaciono staklo – efikasno i za smanjenje potrošnje energije i za smanjenje buke u slučaju kiše, grada ili drugih spoljašnjih uticaja. Gornja jedinica može biti od akrila ili polikarbonata i dostupna je u providnoj ili mlečnoj boji.

### Napredno rešenje kupole

**Dobra provodljivost svetlosti**

**Dobra energetska efikasnost**

**Klasičan dizajn**

**Dobra redukcija zvuka**

### Providna kupola (ISD)



Providna površina pruža jasan pogled na spoljašnjost i dobro dnevno svetlo.

### Mlečna kupola (ISD)



Providna površina pruža dnevnu svetlost i povećanu privatnost.

### Fiksni donji element (CFP)



Konstrukcija osnovne jedinice od PVC-a obezbeđuje dobru toplotnu izolaciju.

Dostupna sa dvoslojnim zastakljenjem.

Laminirana izolovana staklena jedinica za bezbednost.

### Prozor na ručno ili električno upravljanje (CVP)



Okvir sa električnom ventilacijom obezbeđuje svež vazduh pritiskom na dugme.

Unapred instaliran senzor za kišu.

PVC konstrukcija bazne jedinice.

Dostupna sa dvoslojnim zastakljenjem.

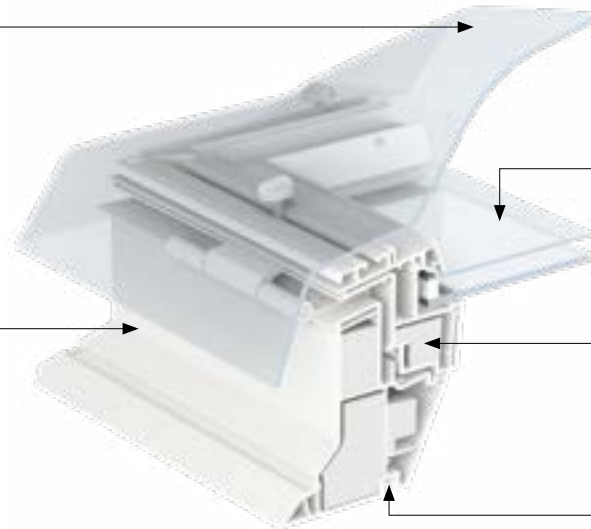
Laminirana izolovana staklena jedinica za bezbednost.

#### Kupola

- akrilna ili polikarbonatna
- providna ili neprovidna
- odlično smanjenje buke od kiše

#### Okvir

- PVC profili obezbeđuju elegantnu glatku površinu
- lako održavanje
- lako čišćenje



#### Izolovana staklena jedinica

- dvoslojni panel za bolje energetske performanse
- U-vrednost 0,8 W/m<sup>2</sup>K

#### Izolacija

- Specijalno dizajnirana termotehnologija

#### Žleb za obloge

- jedinstveni žleb za oblogu za preciznu konstrukciju obloge

veliĉine

60 × 60

80 × 80

90 × 60

90 × 90

100 × 100

120 × 90

120 × 120

150 × 100

150 × 150

Veliĉina otvora je ista kao i veliĉina prozora.

### Dodatni proizvodi za udobnost



**Roletna za zaštitu od toplote**



**Termo plisirana roletna za zamraĉenje**



**Plisirana roletna za ublaŹavanje dnevne svetlosti**



**Kompatibilne sa inteligentnim kućnim kontrolama – VELUX ACTIVE i APP Control**



Više informacija u vezi sa priborom za ugradnju i roletnama posetite [www.velux.rs](http://www.velux.rs).



NOVO

## Nova generacija



### Dnevno svetlo, dizajn i estetika

Maksimalna površina za propust  
dnevne svetlosti

Odlična energetska efikasnost

Vrhunski dizajn

Odlična redukcija zvuka



2-15°

## Prozor za ravne krovove sa ravnim staklom

Deo naše nove generacije prozora za ravne krovove, VELUX krovni prozor sa ravnim staklom će doneti magiju dnevne svetlosti u vaš dom. Elegantan dizajn stakla od ivice do ivice i ravnim linijama, lako se stapa da krovom u jedno.

Jedinstveni dizajn sa tankim okvirom i nevidljivim krilom pruža maksimalnu dnevnu svetlost i predivan dizajn iz unutrašnjosti doma – čak i sa ugrađenim roletnama. Roletne su diskretno postavljene u konstrukciju osnovne jedinice, između donjeg stakla i spoljašnjeg stakla, i ne ugrožavaju dnevnu svetlost, dizajn ili pogled na nebo.

Krovni prozor sa ravnim staklom dolazi sa dvoslojnim ili troslojnim staklom i ima odlične energetske performanse, kao i redukciju buke od kiše, grada ili saobraćaja.

### Ravno staklo (ISU 2093)



Elegantan izbor za nagibe krovova od 2–15°.

Ravni oblik od stakla do ivice.

### Fiksni donji element (CFU)



Jedinstvena konstrukcija prozora sa tankim okvirom i nevidljivim krilom.

Izdržljivi beli poliuretani obezbeđuje površinu koja ne zahteva održavanje.

Dostupno sa dvo- ili troslojnim staklom za odlične energetske performanse i smanjenje zvuka.

Laminirana izolovana staklena jedinica za bezbednost.

### Prozor na električno upravljanje (CVU)



Prozor za ravan krov na elektro ili solarno upravljanje obezbeđuje optimalnu ventilaciju pritiskom na dugme.

Unapred instaliran senzor za kišu.

Jedinstvena konstrukcija prozora sa tankim okvirom i nevidljivim krilom.

Izdržljiv beli poliuretanski okvir sa drvenim jezgrom.

Dostupno sa dvoslojnim ili troslojnim staklom za odličnu energetske efikasnost i smanjenje zvuka.

Laminirana izolovana staklena jedinica za bezbednost.

#### Ravno staklo

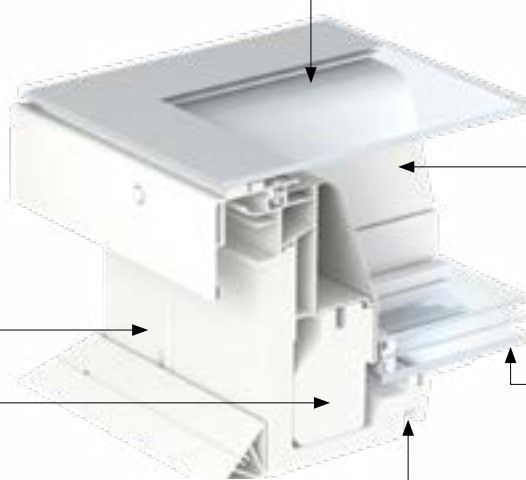
- staklo od ivice do ivice
- kaljeno spoljno staklo osigurano odličnim dihtungom
- strukturalno zastakljivanje sa CE oznakom (pričvršćivanje gornje jedinice bez mehaničkih komponenti)

#### Okvir

- tanak i elegantan okvir od poliuretana sa drvenim jezgrom
- maksimalna dnevna svetlost i elegantan dizajn, dodatna izdržljivost, toplotna stabilnost

#### Izolacija

- specijalno dizajnirana termotehnologija



#### Vlakna

- nevidljivo – tanko krilo od staklenih vlakana
- maksimalna dnevna svetlost, elegantan dizajn

#### Jedinica izolacionog stakla

- dvoslojno/troslojno okno
- $U_{\text{rc, ref. 300}} 0,75/0,60 \text{ W/m}^2\text{K}$
- nisko postavljeno u konstrukciji za maksimalnu dnevnu svetlost i maksimalne energetske performanse

#### Žleb za obloge

- jedinstveni žleb za oblogu za preciznu konstrukciju obloge

veliĉine



Veliĉina otvora je ista kao i veliĉina prozora.

### Dodatni proizvodi za udobnost



**Roletna za zaštitu od toplote**



**Roletna za zamraĉenje**



**Komarnik**



**Kompatibilne sa inteligentnim kućnim kontrolama – VELUX ACTIVE i APP Control**



Više informacija u vezi sa priborom za ugradnju i roletnama posetite [www.velux.rs](http://www.velux.rs).



NOVO

## Nova generacija



### Vrhunske performanse uz CurveTech.

Maksimalna površina za propust dnevne svetlosti

Odlična energetska efikasnost

Vrhunski dizajn

Odlična redukcija zvuka

Jasan pogled i odvod uz CurveTech

CurveTech



0-15°

## Prozor za ravne krovove sa zakrivljenim staklom

Deo naše nove generacije prozora za ravne krovove, VELUX prozor sa zakrivljenim staklom je revolucija u dizajnu. Jedinstvena gornja jedinica od zakrivljenog stakla omogućava kišnici da lako otiče - čak i na krovu od 0° nagiba. Takođe je i primetan i privlačan spoljašnji element, zahvaljujući kome vaš krov izgleda moderno.

Jedinstveni dizajn sa tankim okvirom i nevidljivim krilom pruža maksimalnu dnevnu svetlost i predivan dizajn iz unutrašnjosti doma - čak i sa ugrađenim roletnama. Roletne su diskretno postavljene u konstrukciju osnovne jedinice, između donjeg stakla i spoljašnjeg stakla, i ne ugrožavaju dnevnu svetlost, dizajn ili pogled ka nebu.

Krovni prozor sa zakrivljenim staklom isporučuje se sa dvoslojnim ili troslojnim zastakljivanjem i ima odlične energetske performanse kao i mogućnosti smanjenja zvuka u slučaju kiše, grada ili saobraćaja.



## Zakrivljeno staklo (ISU 1093)



Vrhunski izbor za vlasnike kuće sa nagibom krova 0–15°.

Jasan pogled i odvod uz CurveTech.

Kaljeno staklo osigurano odličnim dihtungom.

Povećana otpornost na vetar, sneg i grad.

## Fiksni donji element (CFU)



Jedinstvena konstrukcija prozora sa tankim okvirom i nevidljivim krilom.

Izdržljivi beli poliuretani obezbeđuje površinu koja ne zahteva održavanje.

Dostupno sa dvoslojnim ili troslojnim staklom za odlične energetske performanse i smanjenje zvuka.

Laminirano unutrašnje staklo za bezbednost.

## Prozor na električno upravljanje (CVU)



Prozor za ravan krov na elektro ili solarno upravljanje obezbeđuje optimalnu ventilaciju pritiskom na dugme.

Unapred instaliran senzor za kišu.

Jedinstvena konstrukcija prozora sa tankim okvirom i nevidljivim krilom.

Izdržljiv beli poliuretanski okvir sa drvenim jezgrom.

Dostupno sa dvoslojnim ili troslojnim staklom za odličnu energetska efikasnost i smanjenje zvuka.

Laminirano unutrašnje staklo za bezbednost.

### Zakrivljeno staklo

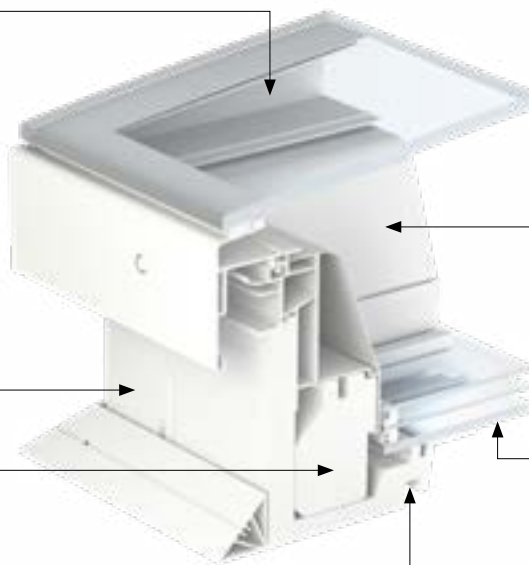
- staklo do ivice
- kaljeno spoljno staklo osigurano zaptivačem
- strukturalno zastakljivanje sa CE oznakom (pričvršćivanje gornje jedinice bez mehaničkih komponenti)

### Okvir

- tanak i elegantan poliuretanski okvir sa drvenim jezgrom
- maksimalna dnevna svetlost i elegantan dizajn, dodatna izdržljivost, toplotna stabilnost

### Izolacija

- specijalno dizajnirana termotehnologija



### Vlakna

- nevidljivo – tanko krilo od staklenih vlakana
- maksimalna dnevna svetlost, elegantan dizajn

### Jedinica izolacionog stakla

- dvoslojno/troslojno okno –  $U_{rc, ref. 300}$  0,65/0,55 W/m<sup>2</sup>K
- nisko postavljeno u konstrukciji za maksimalnu dnevnu svetlost i maksimalne energetske performanse

### Žleb za obloge

- jedinstveni žleb za oblogu za preciznu konstrukciju

veliĉine



Veliĉina otvora je ista kao i veliĉina prozora.

## Dodatni proizvodi za udobnost



**Roletna za zaštitu od toplote**



**Roletna za zamraĉenje**



**Komarnik**



**Kompatibilne sa inteligentnim kućnim kontrolama – VELUX ACTIVE i APP Control**



Više informacija u vezi sa priborom za ugradnju i roletnama posetite [www.velux.rs](http://www.velux.rs).

# Zaštita od toplote i podešavanje dnevne svetlosti

Za prozore za ravne krovove sa zakrivljenim i ravnim staklom

## Nova generacija



### Roletna za zaštitu od toplote

Smanjite pasivno grejanje (MSU)



Diskretno postavljen unutar prozora i doprinosi lepom dizajnu enterijera.

Zatamnjuje dnevnu svetlost i sprečava direktan odsjaj.

Štiti prostoriju od sunčevog grejanja.

Omogućava potpunu privatnost.

Poluprovidna roletna protiv vrućine na solarni pogon smanjuje pasivno grejanje i održava hladnu, udobnu temperaturu difuzijom sunčevih zraka.

Unapred upareni zidni prekidač za daljinsko upravljanje je uključen uz roletne.

Može se kombinovati sa komarnikom (ne može se kombinovati sa roletnom za zamračenje).



5070

## Nova generacija



### Roletna za zamračenje

Savršen san – danju ili noću (DSU)



Diskretno postavljen unutar prozora i doprinosi lepom dizajnu enterijera.

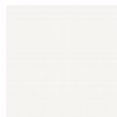
99% zamračivanje.

Odlično za spavaće sobe i dnevne sobe.

Blokirajte spoljašnje svetlo za dobar san ili osvežavajuće dnevno dremanje. Roletne za zamračenje omogućavaju potpuno mrak, bilo kada. Savršeno za spavaće sobe i druge prostorije gde vam je potrebna potpuna kontrola svetla.

Unapred upareni zidni prekidač za daljinsko upravljanje je uključen uz roletne.

Može se kombinovati sa komarnikom (ne može se kombinovati sa roletnom za zaštitu od toplote).



4550

## Nova generacija



### Komarnik

Svež vazduh bez insekata (ZIU)



100% otporan na insekte.

Izdržljiva, providna mrežasta tkanina koja ne ometa pogled.

Tkanina otporna na vetar za dugotrajne performanse.

Uživajte u svežem vazduhu bez insekata. Komarnik vam omogućava da zadržite pogled i uživate u svežem vazduhu bez ikakvih insekata. Komarnik se isporučuje u savremenom belom tonu. Lako ga instalira jedna osoba, a lako se uklanja radi čišćenja. Može se kombinovati sa roletnom protiv vrućine ili za zamračivanje.



0000



Roletne se postavljaju unutar krovnog prozora i stoga se montaža vrši najpogodnije tokom procesa ugradnje.

## Za kupole sa zastakljenjem



**Spoljna roletna za zaštitu od toplote**  
Smanjite pasivno grejanje  
(MSG)



Zatamnjuje dnevnu svetlost i sprečava direktan odsjaj.

Štiti prostoriju od sunčevog grejanja.

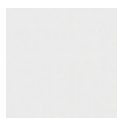
Omogućava potpunu privatnost.

Poluprovodna roletna protiv vrućine nalazi se između bazne i gornje jedinice i pomaže u filtriranju jakih sunčevih zraka pre nego što zagreju vašu sobu.

Održavajte unutrašnju temperaturu udobnom uz efikasnu zaštitu od vrućine.

Spoljna roletna za zaštitu od toplote na solarni pogon je jednostavna za ugradnju spolja.

Unapred upareni zidni prekidač za daljinsko upravljanje je uključen uz roletne.



6090



**Termo roletna za zamračenje i bolju toplotnu izolaciju prozora**  
Zaštita od hladnoće  
(FSK/FMK)



Efekt zamračivanja.

Poboljšajte toplotni komfor.

Omogućava potpunu privatnost.

Dekoratívna energetska roletna zatamnjuje prostoriju zbog dvostruko naborane tkanine za zamračivanje. Tkanina ima skrivene gajtane i aluminijumski premaz između slojeva tkanine koji poboljšava izolaciju i povećava udobnost u zatvorenom prostoru.

Električna (FMK) ili solarna (FSK) roletna na daljinsko upravljanje dostupna je u dve boje.

Unapred upareni zidni prekidač za daljinsko upravljanje je uključen uz roletne.



1045 1047



**Plisirana roletna za ublažavanje dnevne svetlosti**  
Meko osvetljenje  
(FMG)



Meka kontrola dnevne svetlosti.

Omogućava potpunu privatnost.

Plisirana roletna za ublažavanje dnevne svetlosti obezbeđuje meku kontrolu dnevne svetlosti u klasičnom i dekorativnom rešenju. Tkanina pomaže da se rasprši dnevna svetlost pružajući prijatno okruženje, bez direktnog odsjaja a dostupna je u dve boje.

Roletne se upravljaju preko daljinskog upravljača.

Unapred upareni zidni prekidač za daljinsko upravljanje je uključen uz roletne.



1016 1259

**Kompatibilne sa inteligentnim kućnim kontrolama – VELUX ACTIVE i APP Control**





 Više inspiracije na:  
[www.velux.rs](http://www.velux.rs)

**Porodični hotel, Amarin, Rovinj, Hrvatska**

Arhitekta: Studio up  
Fotograf: Robert Les





# Specijalna funkcija

Prozori za ravne krovove

VELUX nudi izbor prozora za ravan krov specijalnih funkcija dizajniranih da zadovolje specifične građevinske propise, zakone i potrebe. Ovi prozori obezbeđuju dodatne izlaze na krov ili ventilaciju dima gde je to potrebno.



## Prozor za izlaz na ravan krov

VELUX krovni prozor za izlaz na ravan krov je prozor za ravan krov sa funkcijom ručnog izlaza koji sadrži dvoslojnu izolacionu staklenu jedinicu i kupolu od polikarbonata ili akrila (provodna ili neprovodna). Gornja jedinica se otvara do 60 stepeni radi lakšeg izlaska i nudi odličnu redukciju zvuka.



120 × 90    100 × 100    120 × 120

### Prozor za izlaz na ravni krov

(CXP)



0-15°

Ručni izlazni prozor za ravan krov CXP se otvara posebno široko kako bi se omogućio lak pristup krovu. Laminirano unutrašnje staklo sprečava pucanje stakla u slučaju loma. Dostupan sa kupolom od akrila i polikarbonata.

Ručni izlazni prozor za ravan krov CXP se otvara posebno široko kako bi se omogućio lak pristup krovu. Laminirano unutrašnje staklo sprečava pucanje stakla u slučaju loma. Izlazni prozor za ravan krov ispunjava sve relevantne zakonske zahteve EU.



## Prozor za odimljavanje za ravne krovove

VELUX prozor za odimljavanje za ravne krovove je napravljen da ispuni bezbednosne zahteve dok korisnicima objekta istovremeno pruža komfor. U slučaju požara, prozor se automatski otvara kako bi dim i drugi štetni gasovi izašli iz zgrade. Prozor takođe ima opciju komforne ventilacije.

Više informacija o sistemu za ventilaciju dima posetite [www.velux.rs](http://www.velux.rs).



100 × 100    120 × 120

### Sistem za odimljavanje

(CSP)



0-15°



#### Kontrolni sistem KFX 210

Kontrolni sistem koji sadrži kontrolnu jedinicu (KFC 210/220) sa integrisanim požarnim alarmom i ventilacionim prekidačem, dodatno odvajaju prekidač za požarni alarm (KFK 100) i senzor dima (KFA 100).



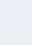
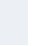
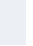
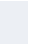
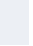
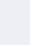




## Sistem za ravne krovove

Instalirajte VELUX krovni prozor u praktično bilo koji krovni materijal koristeći originalna VELUX rešenja za opšivke. Naše opšivke su dizajnirane posebno za tačnu veličinu i oblik krovnih

prozora kako bi se stvorilo savršeno, vodonepropusno pristajanje. Opšivke se takođe mogu koristiti za kombinovanje više krovnih prozora.

							
CK02 55 × 78	CK04 55 × 98	MK04 78 × 98	MK06 78 × 118	MK08 78 × 140	PK04 94 × 98	SK06 114 × 118	UK08 134 × 140

### Sistem za ravne krovove

(ECX)



Opšivka ECX je oblikovani izolovani drveni ivičnjak sa oplatnim delovima za filc. Sastoji se od gornjeg oplatnog dela, dva bočna dela, jednog donjeg dela oplate i 4 izolovana drvena dela.



## Svetlosni tunel za ravne krovove

Sa VELUX-ovim svetlosnim tunelom možete dovesti do 98% dnevne svetlosti čak i u najmračnije delove vaše kuće, jer je u stanju da prenosi sunčevu i mesečinu u prostoriju na udaljenosti do 6 m.

Idealno rešenje za kupatila, hodnike, stepenice ili garderobe.

60 × 60

### Svetlosni tunel za ravne krovove

(TCR)



- montažni okvir 60x60 cm
- prečnik cevi 30 cm, preporučena dužina cevi je 1-6 metara
- isporučuje se sa PVC postoljem i akrilnom kupolom
- standardna isporuka sa cevi od 1,7 m (produžni delovi ZTR-a)



# Pribor za ugradnju

## Kupola

**Rešetka protiv propadanja**  
(ZZZ 257)



**Komplet za pričvršćenje**  
(ZZZ 210J)



**Zamenski okvir**  
(ZCJ 0000)



Zamenite postojeću kupolu drugih proizvođača novim zamenskim okvirom. Odgovara svim našim kupolama (gornjim jedinicama).

**Set za električnu ventilaciju**  
(ZCJ 1210)



Pomoću ovog seta pretvorite svoju fiksnu kupolu u kupolu za ventilaciju. Kombinujte sa zamenskim okvirom da biste nadogradili kupole drugih proizvođača na električnu ventilaciju.

**Set za ručnu ventilaciju**  
(ZCJ 1112)



Pomoću ovog seta pretvorite svoju fiksnu kupolu u kupolu za ventilaciju. Kombinujte sa okvirom za zamenu. Kombinujte sa zamenskim okvirom da biste nadogradili kupole drugih proizvođača na ručnu ventilaciju.

## Kupola sa zastakljenjem

**Produžetak okvira sa rubom za pričvršćivanje**  
(ZCE 0015)



Produžetak okvira sa rubom za pričvršćivanje, visina 15 cm

**Produžetak okvira**  
(ZCE 1015)



Produžetak okvira bez ruba za pričvršćivanje, visina 15cm, najviše 3 komada (samo u kombinaciji sa ZCE 0015)

**Komplet za pričvršćenje**  
(ZZZ 210)



Komplet za pričvršćivanje krovnog materijala Za CFP/CVP/CXP/CSP

**Folija za parnu barijeru**  
(BBX)



Povezivanje prozora za ravan krov sa hermetičkim slojem

## Nova generacija

Prozor za ravne krovove sa ravnim staklom

Prozor za ravne krovove sa zakrivljenim staklom

**Produžetak okvira sa rubom za pričvršćivanje**  
(ZCU 0015)



Produžni okvir sa prirubnicom oko, visina 15 cm

**Produžni okvir**  
(ZCU 1015)



Produžni okvir bez prirubnice, visina 15cm, najviše 3 komada (samo u kombinaciji sa ZCU 0015)

**Komplet za pričvršćenje**  
(ZZZ 210)



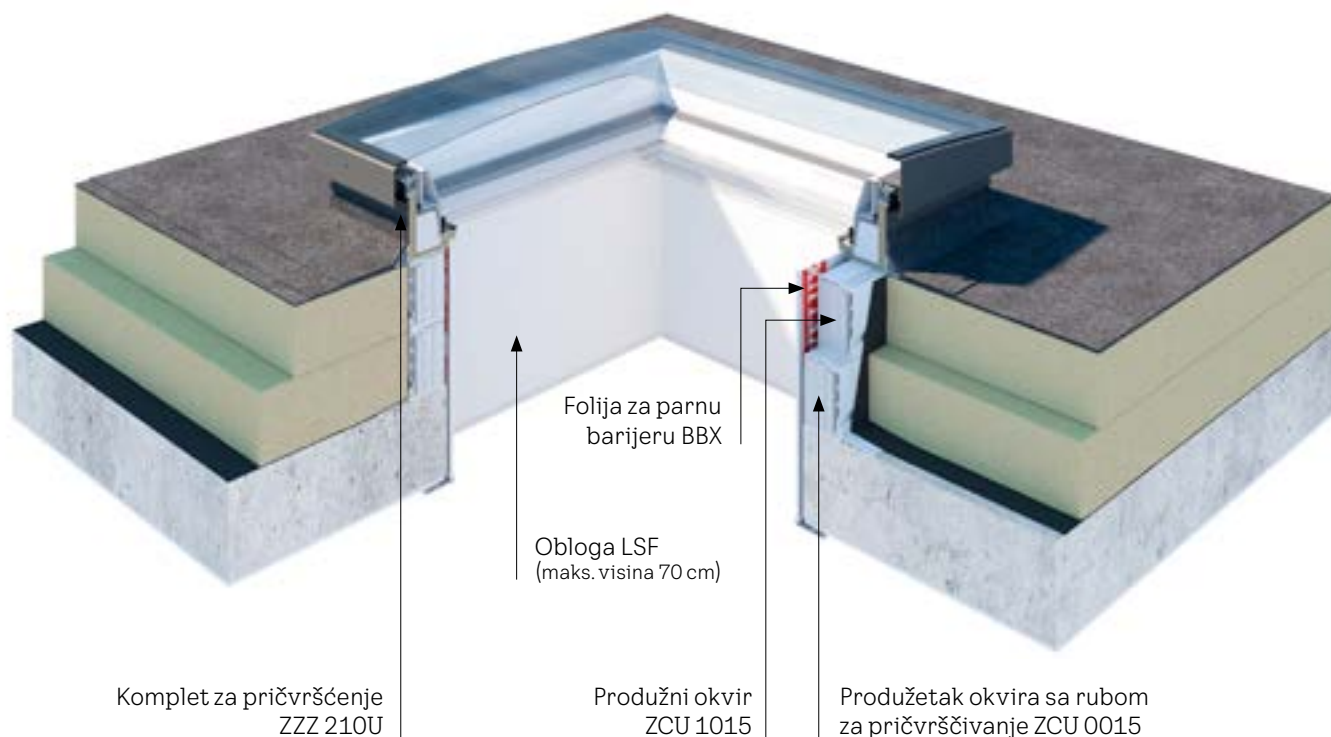
Komplet za pričvršćivanje krovnog materijala, crne boje. Za CFU/CVU

**Folija za parnu barijeru**  
(BBX)



Povezivanje prozora za ravan krov sa hermetičkim slojem





## Obloga prozora za ravan krov (LSF)

### Efikasna završna obrada

Dizajnirana da montažu ravnih krovova prozora učini efikasnijom, VELUX-ova obloga za prozore za ravan krov štedi vreme tokom ugradnje eliminišući potrebu za postavljanjem obloge na licu mesta, punjenjem i farbanjem. Ovo rešenje sve-u-jednom uključuje PVC panele, parne barijere (BBX) i obloge.

VELUX-ova obloga je kreirana za prozore koji se ugrađuju na krovovima sa nagibom između  $0^{\circ}$ – $5^{\circ}$ , što omogućava da se je koristi za većinu prozora za ravne krovove. Može se koristiti sa svim VELUX prozorima za ravan krov.



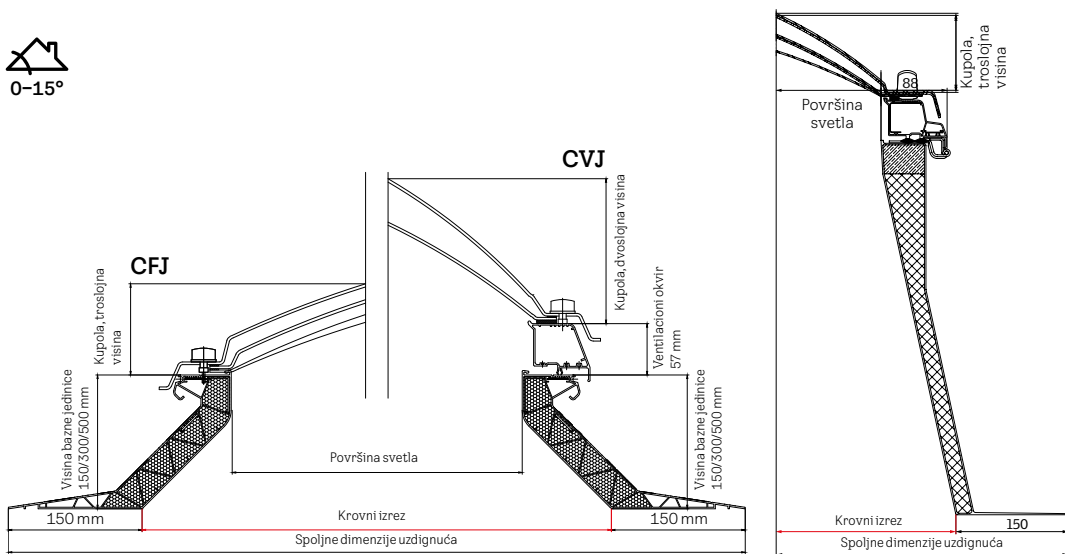
**Obratite pažnju:** Na svim pravougaonim veličinama, motor se postavlja na dužu stranu.

# Planiranje do poslednjega detalja

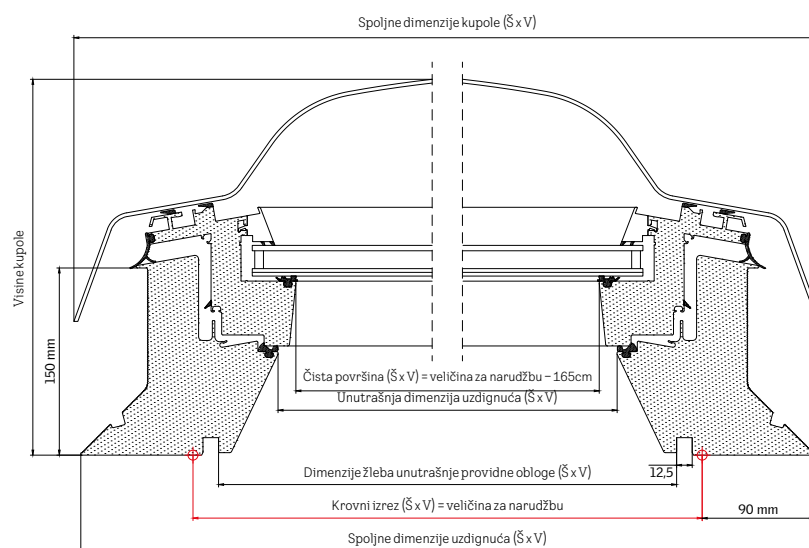
Najvažnije dimenzije za planiranje



Kupola



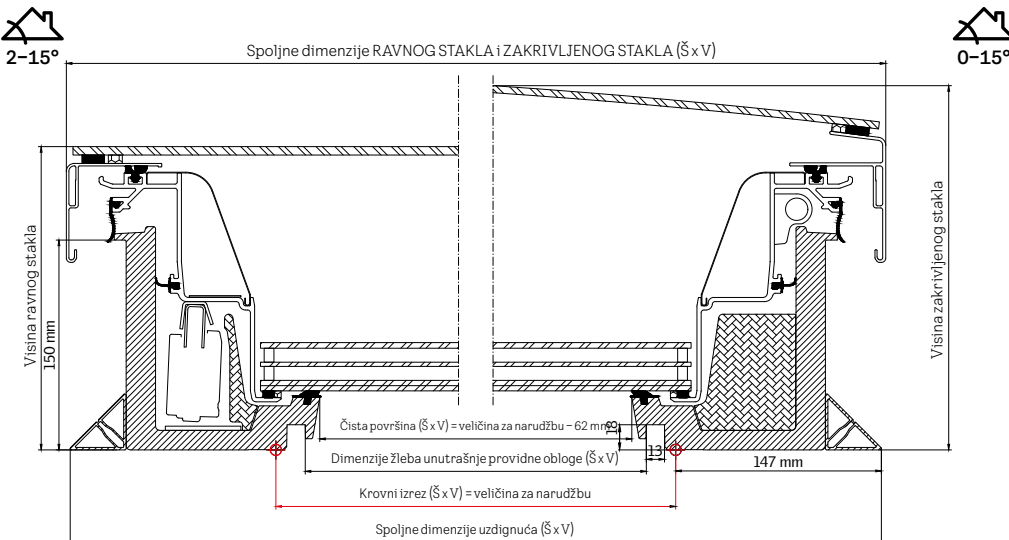
Kupola sa zastakljenjem



Nova generacija

Prozor za ravne krovove sa ravnim staklom

Prozor za ravne krovove sa zakrivljenim staklom



Veličina cm	Krovni izrez mm (Š x V)	Spoljne dimenzije uzdignuća mm (Š x V)	Površina svetla mm (Š x V)	Kupola, dvo-/ troslojna visina mm	Neto težina uzdignuća 15/30/50 cm
60×60	600×600	900×900	400×400	137	7/11/15 kg
80×80	800×800	1100×1100	600×600	177	10/14/20 kg
90×60	900×600	1200×900	700×400	177	9/31/19 kg
90×90	900×900	1200×1200	700×700	197	11/16/23 kg
100×100	1000×1000	1300×1300	800×800	217	12/18/25 kg
120×90	1200×900	1500×1200	1000×700	197	13/18/26 kg
120×120	1200×1200	1500×1500	1000×1000	268	14/21/30 kg
150×100	1500×1000	1800×1300	1300×800	217	15/22/31 kg
150×150	1500×1500	1800×1800	1300×1300	328	18/26/38 kg

Dostupno i u veličini 200x100 sa samo 15 cm uzdignuća.

Veličina cm	Krovni izrez mm (Š x V)	Spoljne dimenzije uzdignuća mm (Š x V)	Spoljne Unutrašnje dimenzije mm (Š x V)	Površina svetla mm (Š x V)	Svetlo Unutrašnja obloga Veličina žleba mm (Š x V)	Spoljne dimenzije kupole mm (Š x V)	Visine kupole mm	Neto težina, kombinacija CVP sa kupolom
60×60	600×600	780×780	463,4×463,4	435×435	559×559	791×791	307	32 kg
90×60	900×600	1080×780	763,4×463,4	735×435	859×559	1091×791	307	41 kg
80×80	800×800	980×980	663,4×663,4	635×635	759×759	991×991	307	46 kg
90×90	900×900	1080×1080	763,4×763,4	735×735	859×859	1091×1091	357	56 kg
120×90	1200×900	1380×1080	1063,4×763,4	1035×735	1159×859	1391×1091	357	69 kg
100×100	1000×1000	1180×1180	863,4×863,4	835×835	959×959	1191×1191	357	66 kg
150×100	1500×1000	1680×1180	1363,4×863,4	1335×835	1459×959	1691×1191	407	92 kg
120×120	1200×1200	1380×1380	1063,4×1063,4	1035×1035	1159×1159	1391×1391	407	87 kg
150×150	1500×1500	1680×1680	1363,4×1363,4	1335×1335	1459×1459	1691×1691	407	132 kg

Veličina cm	Krovni izrez mm (Š x V)	Spoljne dimenzije uzdignuća mm (Š x V)	Površina svetla mm (Š x V)	Površina Unutrašnja obloga Veličina žleba mm (Š x V)	Spoljna širina profila ravnog stakla i zakrivljenog stakla (Š x V) mm (Š x V)	Visina zakrivljenog stakla mm	Neto težina, kombinacija CVU 0220Q / CVU 0225Q sa Zakrivljeno staklo	Neto težina, kombinacija CVU 0220Q / CVU 0225Q sa RAVNO STAKLO
60×60	600×600	893×893	538×538	559×559	901×901	253	54/57	52/55
80×80	800×800	1093×1093	738×738	759×759	1101×1101	262	74/80	71/77
90×60	900×600	1193×893	835×538	859×559	1201×901	268	67/72	65/70
90×90	900×900	1193×1193	835×835	859×859	1201×1201	268	85/91	82/88
100×100	1000×1000	1293×1293	938×938	959×959	1301×1301	273	97/105	98/106
120×90	1200×900	1493×1193	1138×835	1159×859	1501×1201	286	102/111	103/112
120×120	1200×1200	1493×1493	1138×1138	1159×1159	1501×1501	286	122/133	124/135

Dostupno i u veličinama 150×100, 150×150, 200×100 cm.

# Tehničke vrednosti

## Kupola



	$U$ W/(m <sup>2</sup> K)	$g$ akril/polikarbon.	$R_w$	$\tau_v$ akril/polikarbon.	Propustljivost vazduha	Reakcija na vatru akril/polikarbon.
<b>CFJ, kupola, dvoslojna, neprovidna, PVC</b>	2,2 <sup>1)</sup>	0,75/0,52	20	0,80/0,52	-	klasa E/B-s2, d0
<b>CFJ, kupola, troslojna, neprovidna, PVC</b>	1,7 <sup>1)</sup>	0,69/0,47	22	0,75/0,46	-	klasa E/B-s2, d0
<b>CVJ, kupola, dvoslojna, neprovidna, PVC</b>	2,0 <sup>2)</sup>	0,75/0,52	20	0,80/0,52	-	klasa E/B-s2, d0
<b>CVJ, kupola, troslojna, neprovidna, PVC</b>	1,6 <sup>2)</sup>	0,69/0,47	22	0,75/0,46	-	klasa E/B-s2, d0

Navedene vrednosti su za stubove od PVC-a i visine 15 i 30 cm.

<sup>1)</sup> Prema DIN EN 1873 uključujući uzdignuće na osnovu površine rukovanja A = 2,6 m<sup>2</sup>.

<sup>2)</sup> Prema DIN EN 1873 uključujući uzdignuće na osnovu površine rukovanja A = 3,1 m<sup>2</sup>.

## Kupola sa zastakljenjem



	$U$ W/(m <sup>2</sup> K)	$g$ akril/polikarbon.	$R_w$	$\tau_v$ akril/polikarbon.	Propustljivost vazduha	Reakcija na vatru
<b>CFP, kupola, providna</b>	0,80 <sup>1)</sup>	0,53	36	0,72	<b>A3</b>	B-s1,d0
<b>CVP, kupola, providna</b>	0,80 <sup>1)</sup>	0,53	36	0,72	<b>4</b>	B-s1,d0
<b>CFP, kupola, neprovidna</b>	0,80 <sup>1)</sup>	0,20	36	0,25	<b>A3</b>	B-s1,d0
<b>CVP, kupola, neprovidna</b>	0,80 <sup>1)</sup>	0,20	36	0,25	<b>4</b>	B-s1,d0

<sup>1)</sup> Prema DIN EN 1873 uključujući uzdignuće na osnovu površine rukovanja A = 3,4 m<sup>2</sup>.

## Nova generacija

Prozor za ravne krovove sa ravnim staklom  
Prozor za ravne krovove sa zakrivljenim staklom



<b>Prozor za ravni krov sa ravnim staklom</b>	$U$ W/(m <sup>2</sup> K)	$g$ akril/polikarbon.	$R_w$	$\tau_v$ akril/polikarbon.	Propustljivost vazduha	Reakcija na vatru
<b>CFU/CVU, dvoslojno okno</b>	0,75 <sup>1)</sup>	0,52	39/3	0,68	<b>4</b>	D-s2, d2
<b>CFU/CVU, troslojno okno</b>	0,60 <sup>1)</sup>	0,49	41/4	0,63	<b>4</b>	D-s2, d2

<sup>1)</sup> Prema DIN EN 1873 uključujući uzdignuće na osnovu površine rukovanja A = 4,1 m<sup>2</sup>.

<b>Prozor za ravni krov sa zakrivljenim staklom</b>	$U$ W/(m <sup>2</sup> K)	$g$ akril/polikarbon.	$R_w$	$\tau_v$ akril/polikarbon.	Propustljivost vazduha	Reakcija na vatru
<b>CFU/CVU, dvoslojno okno</b>	0,65 <sup>1)</sup>	0,52	39/3	0,69	<b>4</b>	D-s2, d2
<b>CFU/CVU, troslojno okno</b>	0,55 <sup>1)</sup>	0,49	42/4	0,63	<b>4</b>	D-s2, d2

<sup>1)</sup> Prema DIN EN 1873 uključujući uzdignuće na osnovu površine rukovanja A = 4,4 m<sup>2</sup>.



**Letnjikovac u Rørvidu, Danska**

Arhitekta: Elkiær + Ebbeskov Arkitekter APS,  
Lotte Elkiær i Ane Ebbeskov

Fotograf: Laura Stamer

Više inspiracije potražite  
na [www.velux.rs](http://www.velux.rs)



# Cene

## Kupola

		U-vrednost $U_{rc, ref. 300}$ W/(m <sup>2</sup> K)*	60x60	90x60	80x80	90x90	100x100	120x90	120x120	150x100	150x150	200x100
<b>Gornji poklopac</b> dvoslojna/troslojna												
<b>ISJ 0102</b>	dvoslojna akrilna kupola		17.325 20.790	19.158 22.990	20.658 24.790	22.908 27.490	25.492 30.590	26.492 31.790	33.158 39.790	33.658 40.390	45.908 55.090	48.158 57.790
<b>ISJ 0103</b>	troslojna akrilna kupola		20.825 24.990	22.908 27.490	24.742 29.690	27.492 32.990	30.575 36.690	31.825 38.190	39.742 47.690	40.408 48.490	55.075 66.090	57.825 69.390
<b>ISJ 0112</b>	dvoslojna polikarbonatna kupola		19.908 23.890	21.992 26.390	23.742 28.490	26.408 31.690	29.325 35.190	30.492 36.590	38.075 45.690	38.658 46.390	52.742 63.290	55.408 66.490
<b>ISJ 0113</b>	troslojna polikarbonatna kupola		26.908 32.290	29.658 35.590	31.992 38.390	35.575 42.690	39.492 47.390	41.075 49.290	51.325 61.590	52.158 62.590	71.158 85.390	74.658 89.590
<b>Baza</b>												
<b>CFJ 0010</b>	Fiksna bazna jedinica 15 cm	<b>2,2/1,7</b>	17.325 20.790	22.075 26.490	25.158 30.190	28.325 33.990	31.492 37.790	32.742 39.290	38.408 46.090	39.325 47.190	51.658 61.990	54.158 64.990
<b>CFJ 1010</b>	Fiksna bazna jedinica 30 cm	<b>2,2/1,7</b>	21.658 25.990	27.575 33.090	31.492 37.790	35.408 42.490	39.325 47.190	40.908 49.090	47.992 57.590	49.242 59.090	64.575 77.490	-
<b>CFJ 2020</b>	Fiksna bazna jedinica 50 cm		39.825 47.790	50.742 60.890	57.908 69.490	65.158 78.190	72.408 86.890	75.325 90.390	88.325 105.990	90.575 108.690	118.825 142.590	-
<b>CVJ 0210</b>	Bazna jedinica sa električnom ventilacijom 15 cm	<b>2,0/1,6</b>	72.575 87.090	77.325 92.790	80.408 96.490	83.575 100.290	86.742 104.090	87.992 105.590	93.658 112.390	94.575 113.490	106.908 128.290	109.408 131.290
<b>CVJ 1210</b>	Bazna jedinica sa električnom ventilacijom 30 cm	<b>2,0/1,6</b>	76.908 92.290	82.825 99.390	86.742 104.090	90.658 108.790	94.575 113.490	96.158 115.390	103.242 123.890	104.492 125.390	119.825 143.790	-
<b>CVJ 2220</b>	Bazna jedinica sa električnom ventilacijom 50 cm		95.075 114.090	105.992 127.190	113.158 135.790	120.408 144.490	127.658 153.190	130.575 156.690	143.575 172.290	145.825 174.990	174.075 208.890	-
<b>Dodaci za ugradnju</b>												
<b>ZZZ 210J</b>	Komplet za pričvršćivanje		7.242 8.690	7.658 9.190	7.742 9.290	8.075 9.690	8.325 9.990	8.408 10.090	9.325 11.190	9.658 11.590	11.325 13.590	-
<b>ZCJ 0000</b>	Okvir za zamenu		17.325 20.790	18.158 21.790	18.992 22.790	20.075 24.090	20.908 25.090	21.742 26.090	24.908 29.890	26.992 32.390	-	-
<b>ZCJ 1210</b>	Komplet za zamenu za el. ventilaciju		55.242 66.290	-	55.242 66.290	55.242 66.290	55.242 66.290	-	55.242 66.290	-	-	-
<b>ZCJ 1112</b>	Komplet za zamenu za ručnu ventilaciju		31.158 37.390	31.158 37.390	31.158 37.390	31.158 37.390	31.158 37.390	31.158 37.390	31.158 37.390	31.158 37.390	-	-
<b>ZZZ 257</b>	Rešetka protiv propadanja		7.242 8.690	9.325 11.190	10.325 12.390	12.158 14.590	14.158 16.990	14.742 17.690	18.242 21.890	19.075 22.890	25.742 30.890	-

\* Izračunato za referentnu veličinu od 1,2 x 1,2 m i 300 mm uzdignuća, na nagibu krova od 0

## Kupola sa zastakljenjem

		U-vrednost $U_{rc, ref. 300}$ W/(m <sup>2</sup> K)*	60x60	90x60	80x80	90x90	100x100	120x90	120x120	150x100	150x150	
<b>Gornji poklopac</b>												
<b>ISD 0000/0100</b>	Providna akrilna/polikarbonatna kupola		22.575 27.090	24.742 29.690	26.325 31.590	29.825 35.790	31.742 38.090	34.242 41.090	39.325 47.190	39.075 46.890	52.658 63.190	
<b>ISD 0010/0110</b>	Neprovidna akrilna/polikarbonatna kupola		24.325 29.190	26.742 32.090	28.492 34.190	32.242 38.690	34.242 41.090	36.992 44.390	42.492 50.990	42.158 50.590	56.908 68.290	
<b>Baza</b>												
<b>CFP 0073U</b>	Fiksna bazna jedinica/fiksna baza otporna na provalu, dvoslojno zastakljenje	<b>0,87/0,8</b>	31.325 37.590	34.408 41.290	36.575 43.890	41.408 49.690	44.075 52.890	47.575 57.090	54.658 65.590	54.242 65.090	73.158 87.790	
<b>CFP 0073QV</b>	Ručno upravljana bazna jedinica sa ventilacijom za izlaz na krov	<b>0,87</b>	-	-	-	-	-	-	-	-	87.825 105.390	
<b>CVP 0573UA</b>	Bazna jedinica sa električnom ventilacijom/električnom ventilacijom otpornom na provalu	<b>0,87/0,8</b>	92.825 111.390	95.908 115.090	98.075 117.690	102.908 123.490	105.575 126.690	109.075 130.890	116.158 139.390	115.742 138.890	134.658 161.590	
<b>CSP 1073Q</b>	Prozor za ventilaciju dima za ravan krov		-	-	-	-	215.992 259.190	-	267.825 321.390	-	-	
<b>CXP 0473Q</b>	Ručno upravljana bazna jedinica sa ventilacijom za izlaz na krov		-	-	-	-	115.908 139.090	125.158 150.190	143.742 172.490	-	-	
<b>Pribor za ugradnju</b>												
<b>ZCE 0015</b>	Produžni okvir 150 mm sa prirubnicom		18.658 22.390	20.742 24.890	20.992 25.190	22.242 26.690	23.325 27.990	23.825 28.590	27.325 32.790	28.242 33.890	30.325 36.390	
<b>ZCE 1015</b>	Produžni okvir 150 mm bez prirubnice		16.825 20.190	18.658 22.390	18.908 22.690	20.075 24.090	20.992 25.190	21.408 25.690	24.575 29.490	25.408 30.490	27.325 32.790	
<b>ZZZ 210</b>	Komplet za pričvršćivanje		6.492 7.790	7.242 8.690	7.325 8.790	7.825 9.390	8.158 9.790	8.325 9.990	9.575 11.490	9.908 11.890	10.575 12.690	
<b>BBX 0000 C</b>	Ovojnica za parnu barijeru		5.158 6.190	5.158 6.190	5.158 6.190	5.158 6.190	5.158 6.190	5.158 6.190	5.158 6.190	5.158 6.190	5.158 6.190	
<b>LSF 2000</b>	Obloga**		31.492 37.790	33.742 40.490	34.492 41.390	35.992 43.190	37.492 44.990	38.242 45.890	40.492 48.590	41.242 49.490	44.992 53.990	

\* Izračunato za referentnu veličinu od 1,2 x 1,2 m i 300 mm uzdignuća, na nagibu krova od 0

\*\* Obloga za ravan krov. Ovo rešenje sve-u-jednom uključuje PVC panele, parne barijere i obloge

■ Cene sa PDV-om

Nova generacija

Prozor za ravne krovove sa ravnim staklom

		U-vrednost $U_{\text{ref.300}} \text{ W/m}^2\text{K}^*$	60x60	90x60	80x80	90x90	100x100	120x90	120x120	150x100	150x150	200x100
<b>Gornji poklopac</b>												
<b>ISU 2093</b>	Gornja jedinica sa ravnim staklom		39.992 47.990	44.158 52.990	47.658 57.190	52.908 63.490	58.825 70.590	61.158 73.390	76.492 91.790	77.658 93.190	105.908 127.090	111.158 133.390
<b>Baza</b>												
<b>CFU 0020Q</b>	Fiksna bazna jedinica dvoslojno zastakljenje	<b>0,75</b>	36.908 44.290	40.742 48.890	43.992 52.790	48.908 58.690	54.325 65.190	56.492 67.790	66.242 79.490	67.908 81.490	89.075 106.890	93.408 112.090
<b>CFU 0025Q</b>	Fiksna bazna jedinica troslojno zastakljenje	<b>0,60</b>	47.992 57.590	52.992 63.590	57.242 68.690	63.575 76.290	70.658 84.790	73.408 88.090	86.158 103.390	88.242 105.890	115.825 138.990	121.492 145.790
<b>CVU 0220Q</b>	Električna bazna jedinica dvoslojno zastakljenje	<b>0,75</b>	112.908 135.490	116.742 140.090	119.992 143.990	124.908 149.890	130.325 156.390	132.492 158.990	142.242 170.690	143.908 172.690	165.075 198.090	169.408 203.290
<b>CVU 0225Q</b>	Električna bazna jedinica troslojno zastakljenje	<b>0,60</b>	123.992 148.790	128.992 154.790	133.242 159.890	139.575 167.490	146.658 175.990	149.408 179.290	162.158 194.590	164.242 197.090	191.825 230.190	197.492 236.990
<b>CVU 0320Q</b>	Osnovna jedinica na solarno upravljanje, dvoslojno staklo	<b>0,75</b>	123.325 147.990	127.158 152.590	130.408 156.490	135.325 162.390	140.742 168.890	142.908 171.490	152.658 183.190	154.325 185.190	175.492 210.590	179.825 215.790
<b>CVU 0325Q</b>	Osnovna jedinica na solarno upravljanje, troslojno staklo	<b>0,60</b>	134.408 161.290	139.408 167.290	143.658 172.390	149.992 179.990	157.075 188.490	159.825 191.790	172.575 207.090	174.658 209.590	202.242 242.690	207.908 249.490

\* Izračunato za referentnu veličinu od 1,2 x 1,2 m i 300 mm uzdignuća, na nagibu krova od 0

Nova generacija

Prozor za ravne krovove sa zakrivljenim staklom

		U-vrednost $U_{\text{ref.300}} \text{ W/m}^2\text{K}^*$	60x60	90x60	80x80	90x90	100x100	120x90	120x120	150x100	150x150	200x100
<b>Gornji poklopac</b>												
<b>ISU 1093</b>	Jedinica sa zakrivljenim staklenim vrhom		55.575 66.690	61.325 73.590	66.242 79.490	73.575 88.290	81.742 98.090	85.075 102.090	106.325 127.590	107.908 129.490	147.158 176.590	154.575 185.490
<b>Baza</b>												
<b>CFU 0020Q</b>	Fiksna bazna jedinica dvoslojno zastakljenje	<b>0,65</b>	36.908 44.290	40.742 48.890	43.992 52.790	48.908 58.690	54.325 65.190	56.492 67.790	66.242 79.490	67.908 81.490	89.075 106.890	93.408 112.090
<b>CFU 0025Q</b>	Fiksna bazna jedinica troslojno zastakljenje	<b>0,55</b>	47.992 57.590	52.992 63.590	57.242 68.690	63.575 76.290	70.658 84.790	73.408 88.090	86.158 103.390	88.242 105.890	115.825 138.990	121.492 145.790
<b>CVU 0220Q</b>	Električna bazna jedinica dvoslojno zastakljenje	<b>0,65</b>	112.908 135.490	116.742 140.090	119.992 143.990	124.908 149.890	130.325 156.390	132.492 158.990	142.242 170.690	143.908 172.690	165.075 198.090	169.408 203.290
<b>CVU 0225Q</b>	Električna bazna jedinica troslojno zastakljenje	<b>0,55</b>	123.992 148.790	128.992 154.790	133.242 159.890	139.575 167.490	146.658 175.990	149.408 179.290	162.158 194.590	164.242 197.090	191.825 230.190	197.492 236.990
<b>CVU 0320Q</b>	Električna bazna jedinica dvoslojno zastakljenje	<b>0,65</b>	123.325 147.990	127.158 152.590	130.408 156.490	135.325 162.390	140.742 168.890	142.908 171.490	152.658 183.190	154.325 185.190	175.492 210.590	179.825 215.790
<b>CVU 0325Q</b>	Električna bazna jedinica troslojno zastakljenje	<b>0,55</b>	134.408 161.290	139.408 167.290	143.658 172.390	149.992 179.990	157.075 188.490	159.825 191.790	172.575 207.090	174.658 209.590	202.242 242.690	207.908 249.490

Pribor za ugradnju

<b>ZCU 0015</b>	Produžni okvir 150 mm sa priрубnicom	20.325 24.390	21.492 25.790	21.658 25.990	22.658 27.190	23.325 27.990	23.575 28.290	26.158 31.390	27.075 32.490	31.742 38.090	33.325 39.990
<b>ZCU 1015</b>	Produžni okvir 150 mm bez priрубnice	18.242 21.890	19.325 23.190	19.492 23.390	20.325 24.390	20.992 25.190	21.242 25.490	23.492 28.190	24.325 29.190	28.575 34.290	29.992 35.990
<b>ZZZ 210U</b>	Komplet za pričvršćivanje	4.492 5.390	4.742 5.690	4.742 5.690	4.992 5.990	5.158 6.190	5.158 6.190	5.742 6.890	5.992 7.190	6.992 8.390	7.325 8.790
<b>LSF 2000</b>	Obloga**	31.492 37.790	33.742 40.490	34.492 41.390	35.992 43.190	37.492 44.990	38.242 45.890	40.492 48.590	41.242 49.490	44.992 53.990	-

\* Izračunato za referentnu veličinu od 1,2 x 1,2 m i 300 mm uzdignuća, na nagibu krova od 0

\*\* Obloga za ravan krov. Ovo rešenje sve-u-jednom uključuje PVC panele, parne barijere i obloge

Zaštita od toplote i podešavanje dnevne svetlosti

		60x60	90x60	80x80	90x90	100x100	120x90	120x120	150x100	150x150	200x100	
<b>Za zakrivljene i ravne staklene krovove</b>												
	<b>Solarni pogon, MSU</b>	roletna protiv vrućine	26.325 31.590	26.908 32.290	27.492 32.990	28.075 33.690	28.658 34.390	29.242 35.090	29.825 35.790	30.408 36.490	35.825 42.990	37.575 45.090
	<b>Solarni pogon, DSU</b>	roletna za zamračivanje	26.325 31.590	26.908 32.290	27.492 32.990	28.075 33.690	28.658 34.390	29.242 35.090	29.825 35.790	30.408 36.490	35.825 42.990	37.575 45.090
	<b>Ručno upravljanje Komarnik, ZIU</b>	Komarnik	5.992 7.190	6.158 7.390	6.325 7.590	6.408 7.690	6.575 7.890	6.658 7.990	6.825 8.190	6.908 8.290	8.158 9.790	8.575 10.290
<b>Za kupole sa zastakljenjem</b>												
	<b>Solarni pogon, MSG</b>	roletna protiv vrućine	23.242 27.890	24.575 29.490	25.158 30.190	25.408 30.490	27.325 32.790	27.825 33.390	30.075 36.090	32.742 39.290	-	-
	<b>Električni pogon, FMG</b>	Providna naborana roletna	19.825 23.790	20.992 25.190	21.408 25.690	21.658 25.990	23.325 27.990	23.742 28.490	25.658 30.790	27.908 33.490	-	-
	<b>Električni pogon, FMK</b>	Energetska naborana roletna za zamračivanje	21.825 26.190	23.075 27.690	23.575 28.290	23.825 28.590	25.658 30.790	26.158 31.390	28.158 33.790	30.742 36.890	32.075 38.490	-
	<b>Solarni pogon, FSK</b>	Energetska naborana roletna za zamračivanje	25.825 30.990	27.325 32.790	27.992 33.590	28.242 33.890	30.408 36.490	30.992 37.190	33.408 40.090	36.492 43.790	37.992 45.590	-

Za električne dodatke ugrađene na ne-električne prozore za ravne krovove potrebno je naručiti KUX 110.

Cene sa PDV-om



Više inspiracije potražite na  
[www.velux.rs](http://www.velux.rs)

**Višenamenska sala u Klausu, Austrija**

Arhitekta: Dietrich | Untertifaller  
Architekten

Fotograf: Patricia Weisskirchner





# Podrška

Nudimo našu podršku i pomoć u svakoj fazi rada sa našim proizvodima




## Podrška arhitektama i dizajnerima



### Lično savetovanje

Nudimo specifikacije proizvodnih rešenja za specifične projekte i savetodavna rešenja za dnevno svetlo.

 **Kontaktirajte nas:**  
tel. 011 2057 500

### BIM objekti

Za dizajnere koji koriste ArchiCAD, AutoCAD, Revit i 3dsMax nudimo veliki broj gotovih biblioteka objekata.

↓ **Preuzmite na:**  
[www.velux.rs/BIM](http://www.velux.rs/BIM)

### CAD detalji

↓ **Preuzmite na:**  
[www.velux.rs/CAD](http://www.velux.rs/CAD)




## Ugradnja



### Podrška za ugradnju

VELUX nudi besplatnu pomoć u obuci tokom montaže za kompanije koje po prvi put postavljaju naše prozore za ravni krov.

Za pomoć kontaktirajte službu za korisnike najmanje 10 radnih dana pre ugradnje.

 tel. 011 2057 500




## Servis



### VELUX garancija i servis

Prozori su pokriveni VELUX garancijom od 5 godina i 3 godina za roletne.

 **Proverite detalje na**  
[www.velux.rs](http://www.velux.rs)

Garantujemo dostupnost rezervnih delova i servisnu podršku u svakom delu zemlje.



PEČAT PRODAVCA

Za važeće prodajne cene, pitajte predstavnike prodaje ili majstore.

Za datum dostave, kontaktirajte VELUX korisničku službu ili predstavnike prodaje.

VELUX nije odgovoran za greške u katalogima, brošurama i drugom štampanom materijalu. VELUX zadržava pravo na promene na svojim i cenama, bez prethodnog obaveštenja. Trenutne cene dostupne na [www.velux.rs](http://www.velux.rs)



**SAČUVAJTE  
PRIRODU!  
KORISTITE  
ELEKTRONSKU  
VERZIJU  
BROŠURE!**

VELUX Srbija d.o.o.  
Bulevar Oslobođenja 301  
11040 Beograd  
tel: 011 2057 500  
[facebook.com/VELUX](https://facebook.com/VELUX)  
[www.velux.rs](http://www.velux.rs)

