

D11.rs Knauf spuštteni plafoni

D112.rs - Metalna potkonstrukcija - CD 60x27

D113.rs - Metalna potkonstrukcija - CD 60x27 u nivou

D116.rs - Metalna potkonstrukcija - UA 50x40 + CD 60x27

K214.rs - Metalna potkonstrukcija CD 60x27 /Fireboard/

Novo

- Spuštteni plafoni za zaštitu od požara odozgo i odozdo:
EI30, EI60, EI90
- A1 - Spuštteni plafoni sa zaštitu od požara odozdo
EI 120 / 2 x 25 mm Fireboard ploča/

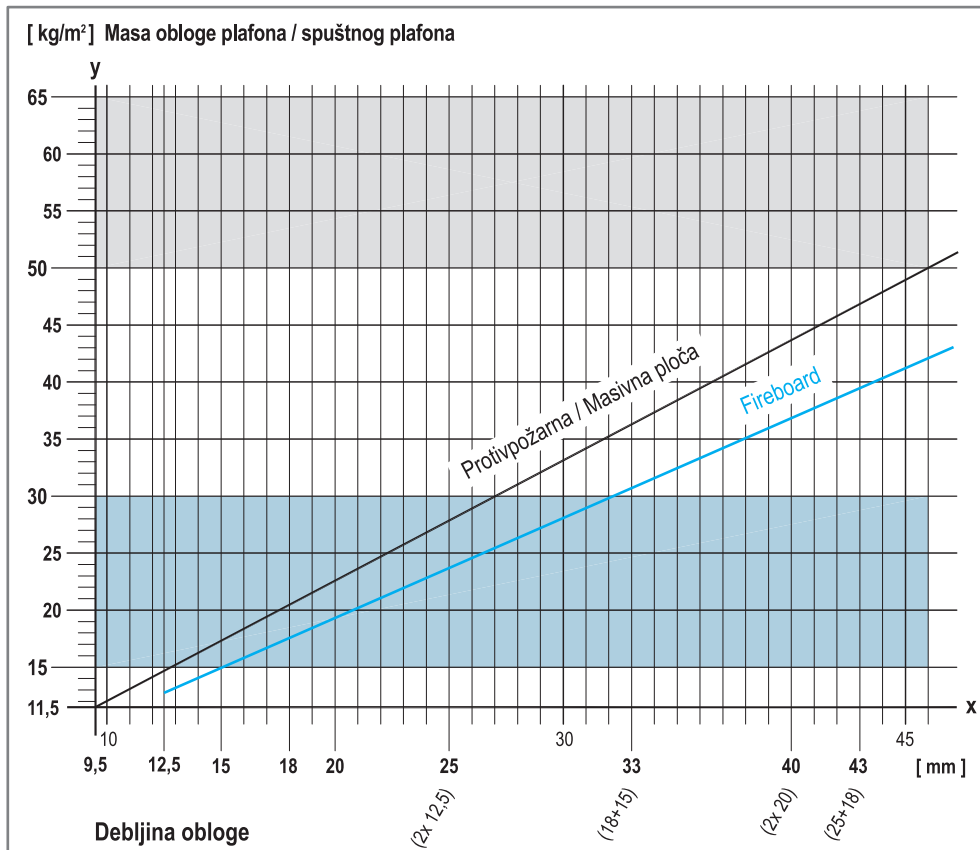
Proračun potkonstrukcije

1. Određivanje mase obloge plafona / spuštenog plafona u zavisnosti od debljine obloge

U zavisnosti od izabrane debljine obloge u mm potrebno je na mestu preseka sa ucrtanom dijagonalom očitati na y-osi površinsku masu obloge plafonske obloge/spušenog plafona uključujući i masu potkonstrukcije u kg/m^2 .

Klasa opterećenja [kN/m^2]

0,50 < p ≤ 0,65 *)
0,30 < p ≤ 0,50
0,15 < p ≤ 0,30
≤ 0,15



2. Uticaj dodatnih opterećenja

Dodatna opterećenja spušttenih plafona usled postavljanja izolacionih materijala dozvoljena su do maks. 0,05 kN/m^2 (=5 kg/m^2) bilo da je zaštita od požara zahtevana ili ne. S obzirom da dodatni sloj izolacije kod sistema "plafon ispod plafona" (maks. 0,15 kN/m^2 = 15 kg/m^2) povećava ukupnu masu spušttenog plafona / plafonske obloge, neophodno je u proračunu opterećenja predvideti i uračunati dodatna opterećenja. Određenu tačku preseka definisanu pod 1. potrebno je pomeriti na gore, u pravcu Y ose za meru dodatnog opterećenja površine.

3. Određivanje klase opterećenja

Klasa opterećenja se određuje prema opterećenjima datim pod 1. i 2. (kN/m^2) celepovršine obloge plafona / spušttenog plafona.

4. Proračun potkonstrukcije

U zavisnosti od zahteva zaštite od požara i klase opterećenja proizilaze razmaci potkonstrukcije.

a b c

<ul style="list-style-type: none"> ■ bez protivpožarne zaštite ¹⁾ ■ otpornost na požar odozdo ²⁾ 	
Razmaci visilica / sredstva za pričvršćivanje	a
Osovinski razmak nosećih profila	c
Osovinski razmak montažnih profila	b
<p>prema navodima iz Tehničkih uputstava</p> <p>1) dozvoljeni rasponi obloge prema DIN 18181</p> <p>2) odgovara navodima Izveštaja protivpožarnih ispitivanja</p>	

■ Prema pravilu upotrebljavaju se visilice nosivosti 0,25 kN, kod klase opterećenja >0,30 kN/m^2 upotrebiti visilice nosivosti 0,4 kN.

<ul style="list-style-type: none"> ■ Otpornost na požar odozgo (plafonski međuprostor) ■ Otpornost na požar odozdo i odozgo 	
Razmaci visilica / sredstva za pričvršćivanje	a
	c
	b
<p>Izvođenje prema navodima Izveštaja protivpožarnih ispitivanja</p>	

■ Visilice / spojni elementi prema navodima Izveštaja protivpožarnih ispitivanja

Dodatne mere – pogledati strane 5 i 10.

D11.rs Knauf spuštene plafoni

Knauf ploče / rasponi obloge / učvršćenje obloge



Knauf ploče

Vrsta ploče	Opšte karakteristike	Građevinska fizika			Zahtevnije primene			
		laka ugradnja	malo dilatacionih spojeva	zaštita od požara	zvučna zaštita	statika / meh. čvrstoća	kvalitet površine	tehnologija savijanja
Knauf Diamant (tvrda gipsana ploča) GKFI *)	● ● ● ●	● ● ● ●	● ● ● ●	● ● ● ●	● ● ● ●	● ● ● ●	● ● ● ●	● ● ● ●
Knauf Fireboard A1 (specijalna protivpožarna ploča)	● ● ● ●	● ● ● ●	● ● ● ●	● ● ● ●	● ● ● ●	● ● ● ●	● ● ● ●	○
KNAUF Piano (ploča za zvučnu zaštitu) GKB	● ● ● ●	● ● ● ●	● ● ● ●	● ● ● ●	● ● ● ●	● ● ● ●	● ● ● ●	● ● ● ●
KNAUF Piano F (ploča za zvučnu zaštitu) GKF / GKFI *)	● ● ● ●	● ● ● ●	● ● ● ●	● ● ● ●	● ● ● ●	● ● ● ●	● ● ● ●	● ● ● ●
Knauf protivpožarna ploča GKF / GKFI *)	● ● ● ●	● ● ● ●	● ● ● ●	● ● ● ●	● ● ● ●	● ● ● ●	● ● ● ●	● ● ● ●
Knauf masivna ploča GKF / GKFI *)	● ● ● ●	● ● ● ●	● ● ● ●	● ● ● ●	● ● ● ●	● ● ● ●	● ● ● ●	○
Knauf građevinska ploča GKB / GKBI *)	● ● ● ●	● ● ● ●	● ● ● ●	● ● ● ●	● ● ● ●	● ● ● ●	● ● ● ●	● ● ● ●

○ ne odgovara ● odgovara ●● više odgovara ●●● najviše odgovara

Dozvoljeni rasponi obloga prema DIN 18181

sve mere u mm

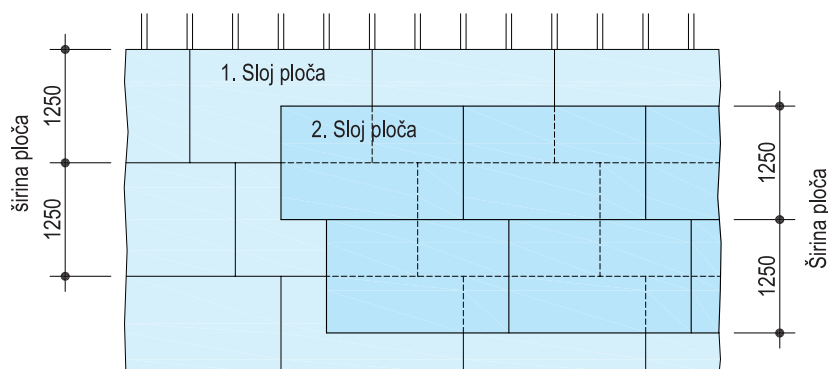
Debljine ploča	Maksimalan osovinski razmak montažnih letvica/profila b			otpornost na udar lopte D112 / D113	
	bez otpornosti na požar	sa otpornošću na požar	osovinski razmaci montažnih profila / prema str. 6-9	• Direktni držači / Nonius visilica	
12,5 / 2x 12,5	500			jednoslojno	dvoslojno
15	550				≥ 2x 12,5
18	625			250	500
20 Masivna ploča / Panelna ploča	625				
25 Masivna ploča	800				

Učvršćivanje Knauf ploča TN vijcima

Obloga, debljine u mm	Metalna potkonstrukcija (minimalni prodor ≥ 10 mm) Debljina lima s ≤ 0,7 mm	Razmak pričvršćenja vijaka
≤ 15	TN 3,5 x 25 mm	170 mm
18 do 25	TN 3,5 x 35 mm	170 mm
2x 12,5	TN 3,5 x 25 mm + TN 3,5 x 35 mm	170 mm
2x 15	TN 3,5 x 25 mm + TN 3,5 x 45 mm	170 mm
2x 20	TN 3,5 x 55 + TN 3,5 x 55 mm	150 mm
2x 25	TN 3,5 x 45 + TN 3,5 x 75 mm	150 mm

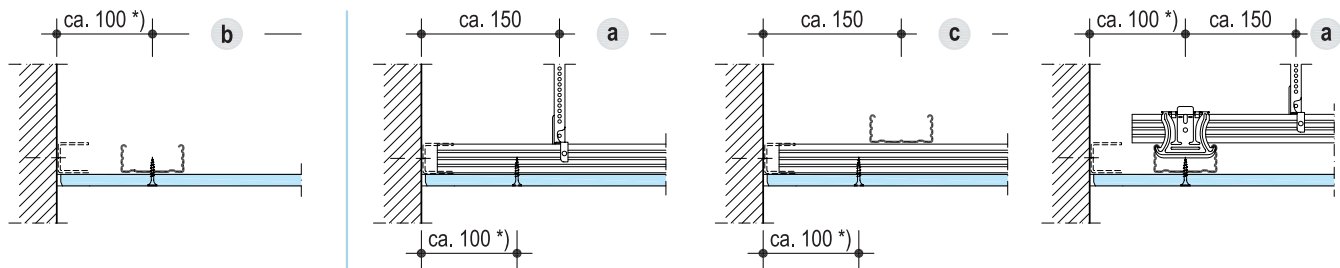
Višeslojna oblaganja

Kod višeslojnog oblaganja ploče treba postaviti uz međusobni pomak prema šemi polaganja. Svaki sloj ploča čvrsto pritisnuti na potkonstrukciju i učvrstiti. Kod montaže 1. sloja ploča, razmaci vijaka (pričvršćenja) mogu biti trostruko veći (kod protivpožarnog izvođenja sa slojevima 2x20 ili 2x25mm dvostruko veći) ukoliko se drugi sloj montira odmah (istog dana). Kod višeslojnog oblaganja dovoljno je samo ispuniti slojeve ploča prvog sloja bez dodatne završne obrade.



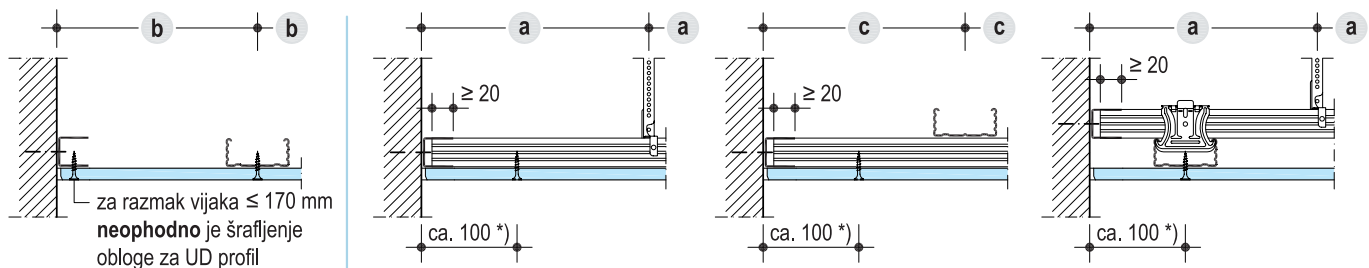
Opcija 1 nenoseći spoj (spoj ne nosi opterećenje plafona)

- Bez ivičnog oslanjanja ploča - pričvršćivanja / bez ivičnog UD profila
- Postavljanje UD profila kao pomoć pri montaži / u slučaju zaštite od požara i zvučne zaštite, razmak pričvršćivanja UD profila u podlogu na maksimalnom razmaku od **100 cm**

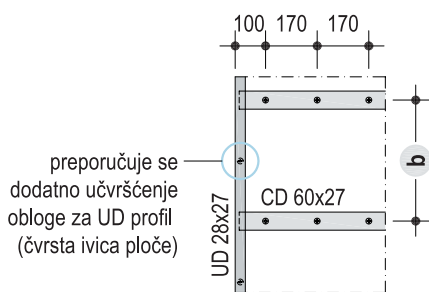


Opcija 2 noseći spoj

- Razmak pričvršćivanja UD profila u podlogu (dopuštenim pričvršnim sredstvom) na maksimalnom razmaku od **≤ 62,5 cm**
- Kada je UD profil montiran kao noseći element, oslanjanje-naleganje CD profila minimalno 20 mm
- Maksimalni dozvoljeni razmaci (profila, visilica) dati su tabelarno za svaki sistem pojedinačno



za razmak vijaka ≤ 170 mm
neophodno je šrafljenje obloge za UD profil



Napomena Spojevi spuštene plafona sa zidom mogu se izvesti prema Opcija 1 ili opcija 2 (preporučuje se upotreba TrenFix razdelne trake)

Detalji spojeva:

- **opcija 1** D112, D116
- **opcija 2** D113

a = osovinski razmak visilica (osovinski raspon nosećih profila)

c = osovinski razmak nosećih profila

b = osovinski razmak montažnih profila

***)** maks. preput obloge ploča

Visine konstrukcija spuštenog plafona

Ukupna visina spuštenog plafona predstavlja zbir visilica, potkonstrukcije i obloge

Sistem	Vešanje				Potkonstrukcija		ukupna visina mm
	sa Nonius visilicom gornji deo			sa žicom		plafon ispod plafona	
	min. mm	min. mm	min. mm	min. mm	min. mm	mm	mm
	Nonius obuhvatna visilica	Nonius visilica	Kombinovana visilica	Ankerfix-visilica sa žicom	Kombinovana visilica	Direktni držač	Kopča za direktnu montažu
D112	130	130	130	110	110	do 180	1
							-
							60x27
							60x27 + 60x27
							27
D113	-	130	130	110	110	do 180	-
							60x27
							27
D116	130	-	-	-	-	-	-
							UA 50x40 + CD 60x27
							67

Primer proračuna

D112 sa Nonius visilicom (130 mm) montažni i noseći profil (54 mm) i obloga (2 x 12,5 mm) = 209 mm
ca. 210 mm iznosi potrebna visina konstrukcije spuštene plafona (do obloge)

D11.rs Knauf spuštene plafoni

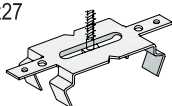
Vešanja, klase nosivosti



Samo za plafon ispod plafona, klasa nosivosti 0,10 kN (10 kg)

Kopča za direktnu montažu

za CD 60x27



saviti bočne limove

kod učvršćivanja spojnica na CD 60x27
(vijcima za lim LN 3,5 x 9 mm):
klasa nosivosti 0,25 kN (25 kg)

učvršćivanje na protivpožarni plafon

Knauf univerzalni vijak
FN 4,3x35 / FN 4,3x65

0,25 kN (25 kg) klasa nosivosti

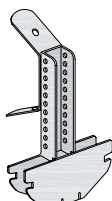
Ankerfix sidrena visilica

za CD 60x27
sa osiguračem



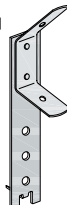
CD-kombinovana visilica

za CD 60x27



Visilica sa žicom

za drvenu
potkonstrukciju



ovešeno sa
žicom s ušicom



Učvršćivanje na međuspratnu konstrukciju

Knauf vijak sa ravnom glavom
FN 5,1x35 mm

Pričvršćivanje za armirano-betonski plafon:

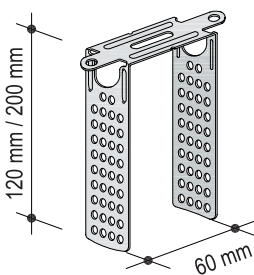
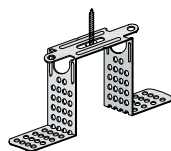
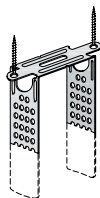
Knauf čelični sidreni ekser

0,40 kN (40 kg) klasa nosivosti

Direktni držač

kruto vešanje za CD 60x27

Direktni držač odseći
ili saviti prema potrebnoj
visini vešanja/ugradnje



Učvršćivanje na drvenu potkonstrukciju

2x Knauf TN 3,5x35 u krila
ili

1x Knauf FN 5,1x35 u sredini

Učvršćivanje za armirano betonsku
međuspratnu konstrukciju:

Knauf čelični sidreni ekser

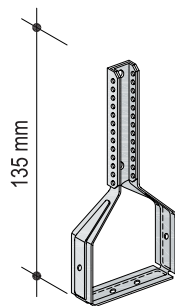
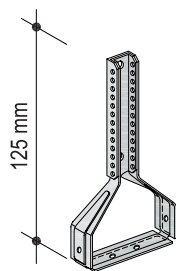
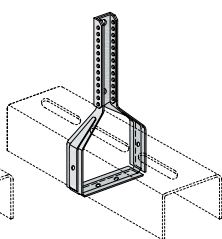
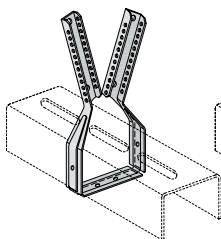
Nonius obuhvatna visilica

kruto vešanje

za CD 60x27

za UA 50x40

Nonius obuhvatnu visilicu saviti oko profila i
spojiti uvlačenjem jednog kraja u drugi



ovešeno sa

gornjim delom Nonius visilice

i

Nonius osiguračem



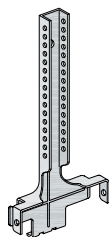
po potrebi

Nonius spojnica



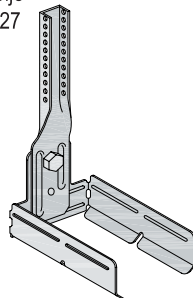
Nonius visilica donji deo

kruto vešanje
za CD 60x27



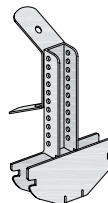
CD-Univerzalna spojnica

kruto vešanje
za CD 60x27



CD-Kombinovana visilica

kruto vešanje
za CD 60x27



Učvršćivanje za drvenu
međuspratnu konstrukciju
Knauf vijak sa ravnom glavom
FN 5,1x35 mm

Učvršćivanje za armirano-betonsku
međuspratnu konstrukciju:

Knauf čelični sidreni ekser

spojnice učvrstiti za CD 60x27
vijcima za lim LN 3,5x9 mm u slučaju:

- zaštite od požara odozgo
(međuplafonski prostor)

- zaštite od požara odozdo i odozgo
i / ili

- kod ukupnog opterećenja plafona $\geq 0,4 \text{ kN/m}^2$

- kod zahteva zaštite od požara


univerzalnu spojnicu (kada se koristi kao visilica)
i CD 60x27. Profile spojiti vijcima za lim LB 3,5x9,5 mm

D11.rs Knauf spuštteni plafoni

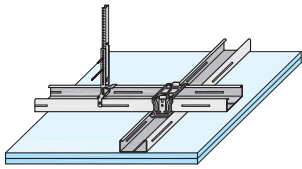



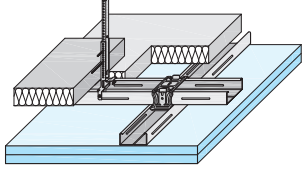



Otpornost na požar odozdo i odozgo



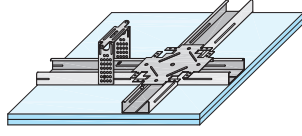



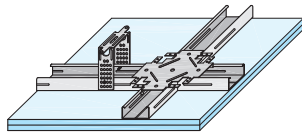


Spuštteni plafoni koji samostalno štite od požara (plafonski međuprostor)

Zahtevi prema međuspratnoj konstrukciji kod uticaja požara ODOZDO Bez zahteva otpornosti na požar međuspratne/krovne konstrukcije ODOZGO (iz plafonskog međuprostora) Međuspratna konstrukcija mora imati jednaku otpornost na požar kao i spuštteni plafon	 Klasa otpornosti na požar odozdo (a←b) odozgo (a→b)	Protivpožarna zaštita.....			i više Knauf dodatna vrednost
		Knauf konstrukcija Obloga Knauf protivpožarna ploča Knauf masivna ploča Fireboard Min. debljina obloge mm	Potkonstrukcija maks. osni razmaci Montažni profil b mm	Mineralna vuna potrebna za zaštitu od požara Min. debljina mm Min. gustina kg/m ³		

D112.rs Knauf protivpožarni spuštteni plafon sa dvostrukom potkonstrukcijom, Knauf CD 60/27 profili

	EI 30		●	2x12,5	400	Bez ili sa izolacijom klase negorivosti A1 odnosno A2-s1,d0	 	
	EI 60		●	25	400			
	EI 90		●	2x20	400			
			●	2x20	400			
	EI 30	EI 30	●	2x12,5	400	Bez ili sa izolacijom klase negorivosti A1 odnosno A2-s1,d0	 	
	EI 60	EI 60	●	2x 15	400			Mineralna vuna S 40 40 + Mineralna vuna S 40 40 150 mm na noseći profil
	EI 90	EI 90	●	2x20	400			
			●	3x15	400			

D113.rs Knauf protivpožarni spuštteni plafon sa potkonstrukcijom u istom nivou, Knauf CD 60/27 profili

	EI 30		●	2x12,5	400	Bez ili sa izolacijom klase negorivosti A1 odnosno A2-s1,d0	 	
	EI 60		●	25	400			
	EI 90		●	2x20	400			
			●	2x20	400			
	EI 30	EI 30	●	2x12,5	400	Bez ili sa izolacijom klase negorivosti A1 odnosno A2-s1,d0	 	
			●	25	400			

D11.rs Knauf spuštteni plafoni

Otpornost na požar odozdo i odozgo



Spuštteni plafoni koji samostalno štite od požara (plafonski međuprostor)

Zahtevi prema međuspratnoj konstrukciji kod uticaja požara ODOZDO Bez zahteva otpornosti na požar međuspratne/krovne konstrukcije ODOZGO (iz plafonskog međuprostora) Međuspratna konstrukcija mora imati jednaku otpornost na požar kao i spuštteni plafon	 Klasa otpornosti na požar odozdo (a←b) odozgo (a→b)	Protivpožarna zaštita.....			i više Knauf dodatna vrednost
		Knauf konstrukcija Obloga Knauf protivpožarna ploča Knauf masivna ploča Fireboard Min. debljina obloge mm	Potkonstrukcija maks. osni razmaci Montažni profil b mm	Mineralna vuna potrebna za zaštitu od požara Min. debljina mm Min. gustina kg/m ³		

D116.rs Knauf protivpožarni spuštteni plafon s dvostrukom potkonstrukcijom, Knauf UA / CD profil

	EI 30		●	2x 12,5	400	Bez ili sa izolacijom klase negorivosti A1 odnosno A2-s1,d0	
	EI 60		●	25	400		
	EI 90		●	2x15	400		
	EI 90		●	2x20	400		
	EI 30	EI 30	●	2x12,5	400	Bez ili sa izolacijom klase negorivosti A1 odnosno A2-s1,d0	
	EI 60	EI 60	●	25	400		
	EI 60	EI 60	●	2x15	400	Mineralna vuna S 40 40	
	EI 90	EI 90	●	2x20	400	+ Mineralna vuna S 40 40 150 mm na noseći profil	
	EI 90	EI 90	●	2x20	400		
			●	3x15	400		A1

Plafon ispod spušttenog plafona

	EI30	Spuštteni plafon D112.rs, D116.rs + Vidni /enterijerski/ plafon (npr. Knauf D112L.rs) ≤ 0,15 kN/m ²
	EI60	
	EI90	

K214 Fireboard spuštteni plafon

	EI120 ^{1*} A1	● 2x25 500	Bez ili sa izolacijom klase negorivosti A1 odnosno As-s1, d0
--	---------------------------	---------------	--

Napomena Spuštteni plafoni otpornosti na požar klasifikacije REI na upit

Dokaz Rešenje Ministarstva građevinarstva i urbanizma br. 35-00-00121/2013-04, osim 1*
 Izveštaj o ispitivanju IMS br. GFT/5005/14-OPŽ

D11.rs Knauf spuštteni plafoni

Zaštita od požara samo odozgo / samo odozdo i odozgo (međuplafonski prostor)



Maks. razmak profila • zaštita od požara odozgo

Osni razmak nosećih profila c mm	Razmak visilica		Klasa otpornosti na požar za zaštitu • ODOZGO (iz međuplafonskog prostora)	Mineralna vuna S potrebna za zaštitu od požara		
	a mm	vrsta		min. debljina mm	min. gustina kg/m ³	šeme

D112.rs Knauf spuštteni plafon sa metalnom potkonstrukcijom - Knauf CD 60/27 profil

850	750	Nonius obuhvatna visilica, direktni držač, Nonius visilica donji deo	EI30 – EI60	40 (60) 40 (30) 150 mm širine na nosećim profilima 40 (60) 40 (30)	
750	600	Nonius obuhvatna visilica, direktni držač, Nonius visilica donji deo	EI90	40 (60) 40 (30) 40 (60) 40 (30)	

D113 Knauf spuštteni plafon sa metalnom potkonstrukcijom u istom nivou

1250	650	CD-univerzalna spojnica	EI30	-	
1250	650	Nonius visilica donji deo, direktni držač	EI30 do EI60	40 (60) 40 (30)	
1250	500	Nonius visilica donji deo, direktni držač	EI90	40 (60) 40 (30) 40 (60) 40 (30)	

D116 Knauf spuštteni plafon sa metalnom potkonstrukcijom UA / CD

1200	1200	navojna šipka M8	EI30 do EI60	40 (60) 40 (30) 150 mm širine na nosećim profilima	
	800	Nonius obuhvatna visilica			
1000	1200	navojna šipka M8	EI90	40 (60) 40 (30)	
	800	Nonius obuhvatna visilica			

Više podataka na str. 8 i 9

- debljina / vrsta obloge
- razmak montažnih profila **b**
- mineralna vuna **S**

Dodatne konstruktivne mere obezbeđenja

- **Nivo spojnica za CD 60x27:** bočne limove presaviti i vijcima pričvrstiti za montažni profil (vijci za lim LN 3,5 x 9 mm)
- **Nonius visilica donji deo:** bočne limove vijcima pričvrstiti za CD 60/27 profil (vijci za lim LN 3,5 x 9 mm)
- **CD-univerzalna spojnica kao visilica:** učvrstiti za CD profil 60x27 (vijak za lim LB 3,5 x 9,5 mm)
- **Pričvršćenje za međuspratnu tavanicu:** koristiti odgovarajući sidreni element koji ima dozvolu za protivpožarno izvođenje

Pričvršćivanje suvomontažnih pregradnih zidova za protivpožarne plafone

Šematski crteži

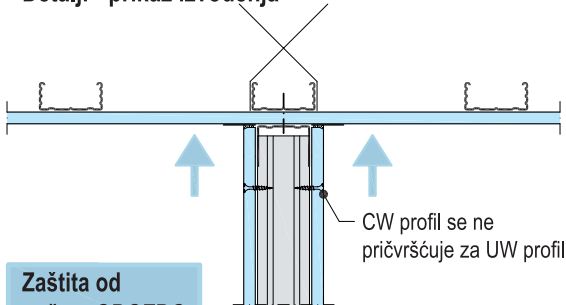
Pregradni zidovi se za protivpožarne plafone smeju pričvrstiti samo kada je osigurano da se plafon neće dodatno opteretiti ako za vreme požara dođe do prevremenog urušavanja delova zida.

Dozvoljena su sledeća izvođenja spojeva zida i spuštenog plafon

Požarno dejstvo odozdo

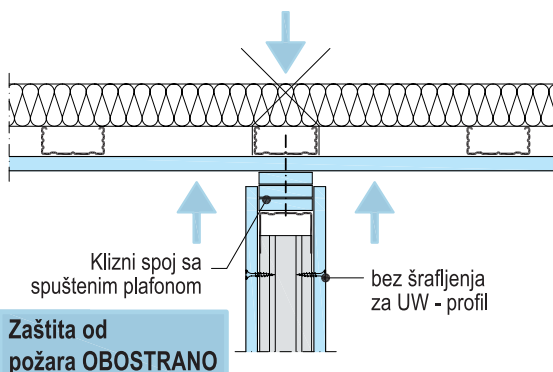
Kod spuštenih plafona koji samostalno štite od požara odozdo: spoj zida s plafonom treba izvesti bez učvršćivanja CW- profila za UW-profil, a oblogu od ploča treba izvesti do površine spuštenog plafona

Detalji - prikaz izvođenja



Požarno dejstvo odozdo ili obostrano (odozdo/odozgo)

Klizni spojevi sa plafonom izvode sa minimalnim razmakom od 15 mm.

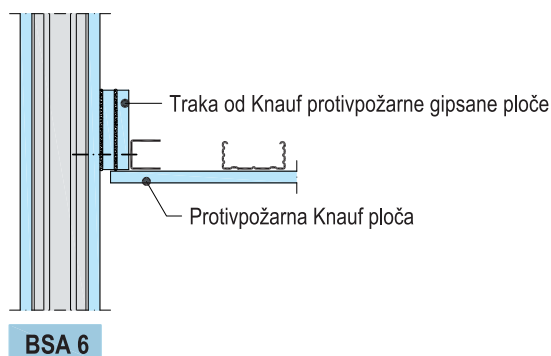
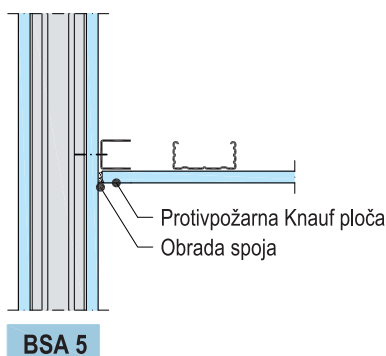
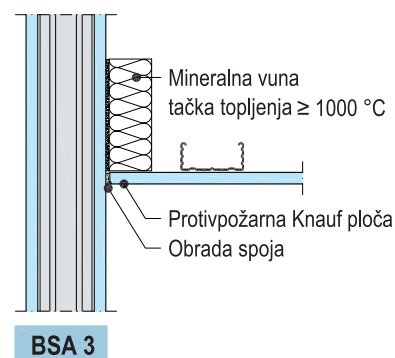
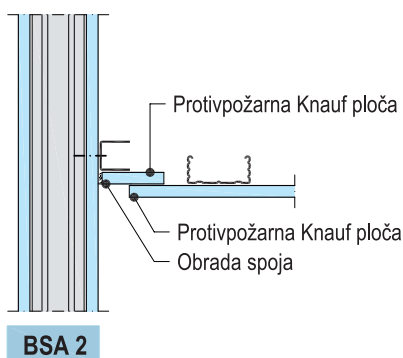
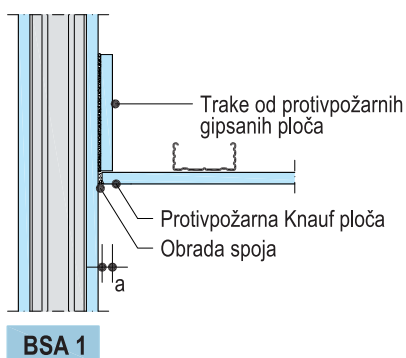


Zidovi se pričvršćuju za spuštene plafone s negorivim tipovima za šupljine (minimalnog preseka do 6 mm) u razmacima od ≤ 500 mm).

Napomena Kada za spojene pregradne zidove postoji zahtev zaštite od požara, spuštene plafone mora da poseduje min. istu požarnu otpornost.

Protivpožarni spojevi sa pregradnim zidovima

Podloga zida u predelu spoja mora biti ravna. Po potrebi potrebno je poravnati površine. Plafon treba spojiti sa zidom bez razmaka, a u području dodira sa zidom potrebno ga je podložiti kako je prikazano na primerima:



Dekoratívni-akustični plafon ispod protivpožarnog plafona

1 Protivpožarni plafon
Knauf plafonski sistemi D112, D116
vidi pregled požarne zaštite na stranama 6 i 7

F30 to F90 • samo odozdo
dokaz: videti str. 6

2 Dekorativni plafon $\leq 0,15 \text{ kN/m}^2$

- npr. Cleaneo akustični plafon
- u slučaju kada je dekorativni plafon od metala visina vešanja treba biti min. 150 mm

1

2

1 Osovinski razmaci protivpožarnih plafona

Dodatno opterećenje usled vešanja dekorativnog plafona $\leq 0,15 \text{ kN/m}^2$ treba uzeti u obzir kod određivanja razmaka profila i visilica

Razmaci elemenata potkonstrukcije proističu iz navoda koji vrede za pojedine Knauf sisteme spuštene plafona. Pri tome treba uzeti u obzir dodatno opterećenje dekorativnog plafona.

2 Maksimalni osovinski razmaci dekorativnog plafona

sve mere u mm

Osovinski razmaci nosjećih profila c	Razmaci visilica*) klasa opterećenja $\leq 0,15 \text{ kN/m}^2$ a	Osovinski razmaci montažni profil b
800	800 **)	500
1000	400 / 500	(moguća su odstupanja za Cleaneo plafone)
1200	400 / 500	

*) Pričvršćenje visilica dekorativnog plafona izvodi se na montažne profile gornjeg plafona

**)

- Kod razmaka montažnih profila od 400 mm naizmenično pričvrstiti na svakom drugom montažnom profilu
- Kod razmaka montažnih profila od 500/625 mm pričvrstiti na svakom montažnom profilu

Detalji R 1:5

D112 - D112 Knauf plafon ispod spuštenog plafona

Napomena

- ovešane profile dekorativnog plafona postaviti uvek poprečno u odnosu na montažne profile protivpožarnog plafona
- svaka tačka vešanja dekorativnog plafona je opterećena max. 100 N

D11.rs Knauf spuštteni plafoni

Zaštita od buke



Merodavna zvučna izolaciona moć kroz međuprostor spušttenog plafona $R_{L,w,R}$

Spuštteni plafon sa neperforiranom vidnom površinom		Obloga	Merodavna zvučna izolaciona moć kroz međuprostor spušttenog plafona $R_{L,w,R}$ u dB		
Detalji		mm	bez izolacionog sloja mineralne vune	sa slojem mineralne vune preko cele površine*)	
			≥ 40 mm	≥ 80 mm	
Spoj pregradnog zida sa spušttenim plafonom, sloj obloge u kontinuitetu. Neprekinut sloj obloge podgleda plafona (za $R_{L,w,R} \geq 55$ dB potrebno je izvesti prekid kontinuiteta obloge plafona razdvajanjem spoja ploča)		jednoslojna ≥ 12,5 mm	46	47	48
		dvoslojna ≥ 2x 12,5 mm	53	54	54
Spoj pregradnog zida sa spušttenim plafonom. Prekinut sloj obloge podgleda plafona		jednoslojna ≥ 12,5 mm	48	52	54
		dvoslojna ≥ 2x 12,5 mm	55	57	57
Spoj pregradnog zida sa spušttenim plafonom. Prekinuta obloga podgleda plafona sa slojevima mineralne vune do međuspratne konstrukcije ≥ 400 mm.		jednoslojna ≥ 12,5 mm	60		
Spoj pregradnog zida sa masivnim plafonom. Prekinuta obloga podgleda i konstrukcije plafona.		dvoslojna ≥ 2x 12,5 mm	55	63	
Odvajanje međuplafonskog prostora zvučno apsorbujućom pregradom.		jednoslojna ≥ 12,5 mm	65		
Spoj pregradnog zida sa masivnim plafonom (obloga izvedena do masivnog plafona služi kao pregrada u međuplafonskom prostoru i štiti od prolaza zvuka)		jednoslojna ≥ 12,5 mm	65		

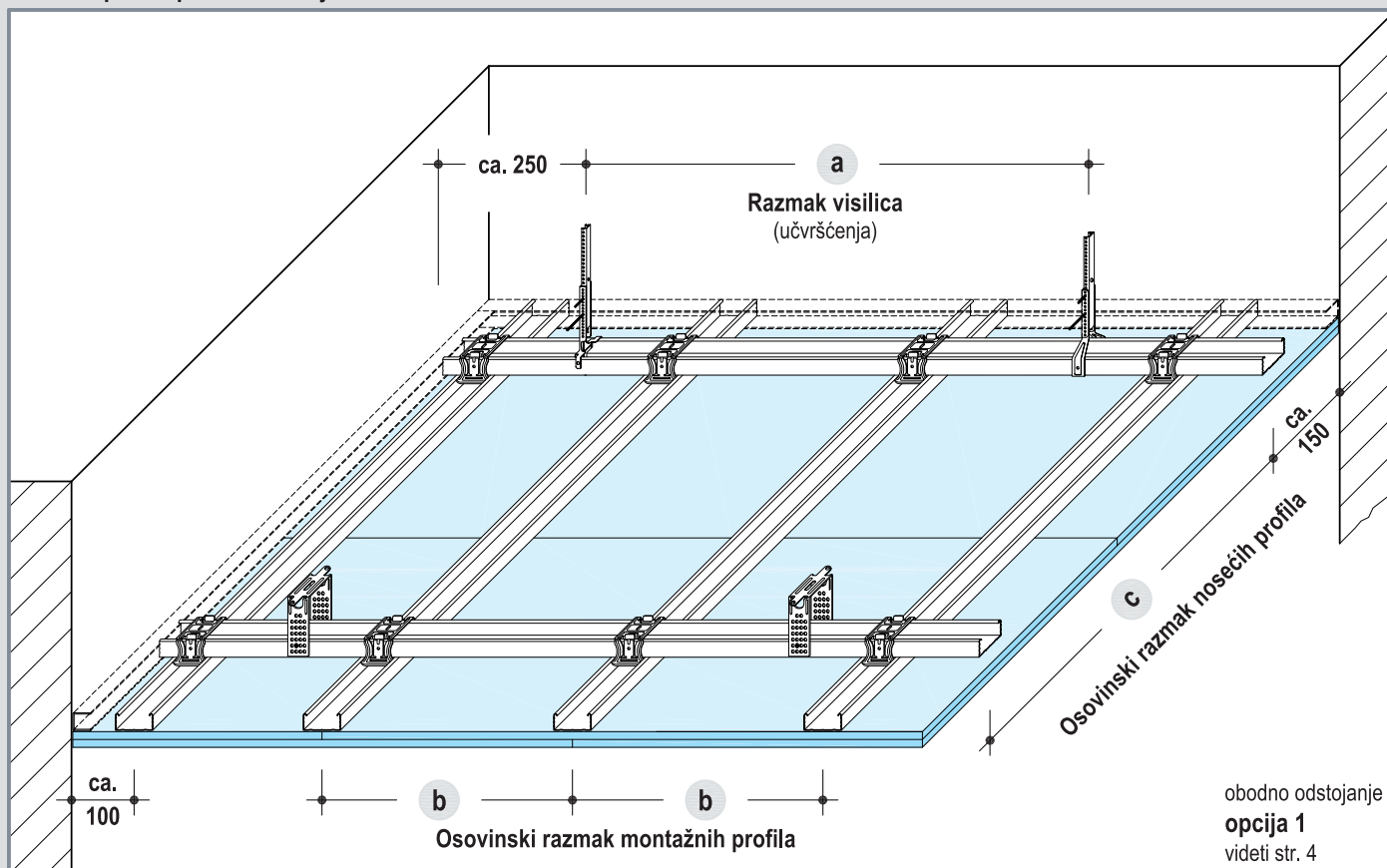
Prikazane vrednosti su orijentacione i mogu prema detaljnom proračunu bitno odstupiti od navoda u tablici

D112.rs Knauf spuštjeni plafon

Čelična potkonstrukcija u dva nivoa



Razmaci profila potkonstrukcije i visilica



Maksimalno dozvoljeni razmaci potkonstrukcije

- otpornost na požar odozdo
- bez otpornosti na požar

sve mere u mm

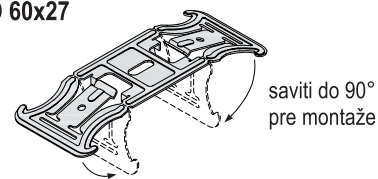
Osovinski razmaci nosećih profila c	Razmaci visilica a			samo plafon ispod plafona
	Klasa opterećenja kN/m ² (vidi str. 2)			
	≤ 0,15	≤ 0,30	≤ 0,50 ¹⁾	≤ 0,65 ¹⁾
500	1200	950	800	750
600	1150	900	750	700
700	1100	850	700 ²⁾	650
800	1050	800	700 ²⁾	-
900	1000	800	-	-
1000	950	750	-	-
1100	900	750 ²⁾	-	-
1200	900	-	-	-

1) koristiti visilicu klase nosivosti 0,40 kN
2) ne važi za osovinski razmak montažnih profila 800 mm

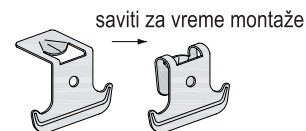
Spojevi profila noseći profil / montažni profil

Noseći profil / montažni profil

Krstasta spojnica za CD 60x27



Sidrena spojnica za CD 60x27



Detaljnije informacije

bez otpornosti na požar:

osni razmak montažnih profila strana 3

kod požarnom otpornosti:

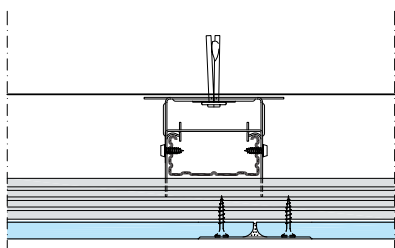
osni razmak montažnih profila odn. vrste /debljine obloge/ strane 6 do 7
Maks. razmak potkonstrukcije strana 8
/otpornost na požar odozdo/

D112.rs Knauf spuštteni plafon

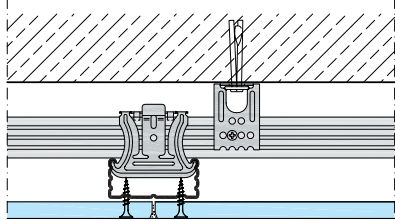
Čelična potkonstrukcija u dva nivoa



Direktni držač 0,40 kN

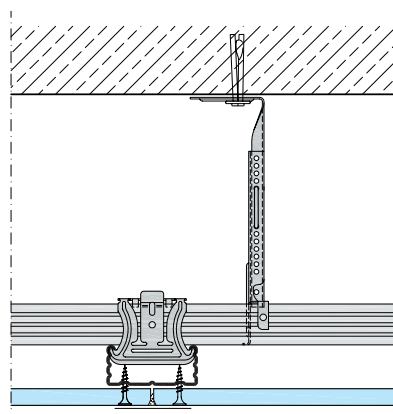


uzdužni spoj ploča



čeonni spoj ploča

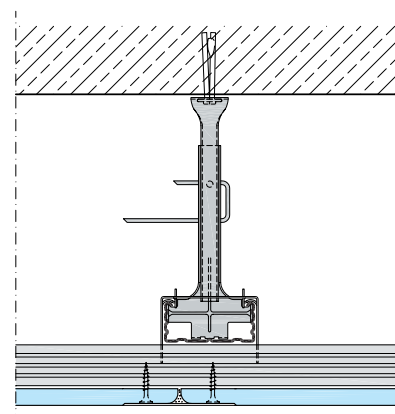
Nonius visilica 0,40 kN



čeonni spoj ploča

druge mogućnosti vešanja:

- Ankerfix sidrena visilica 0,25 kN
- Nonius visilica 0,40 kN
- Nonius obuhvatna visilica 0,40 kN

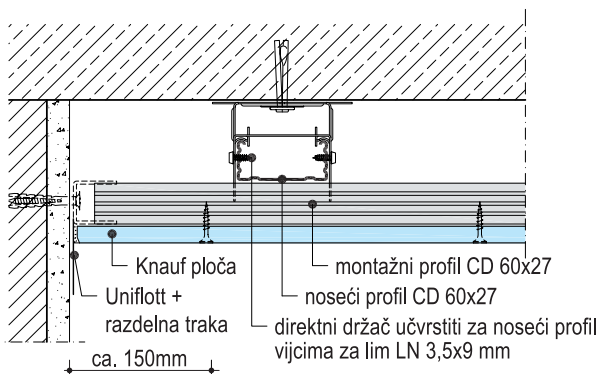


uzdužni spoj ploča

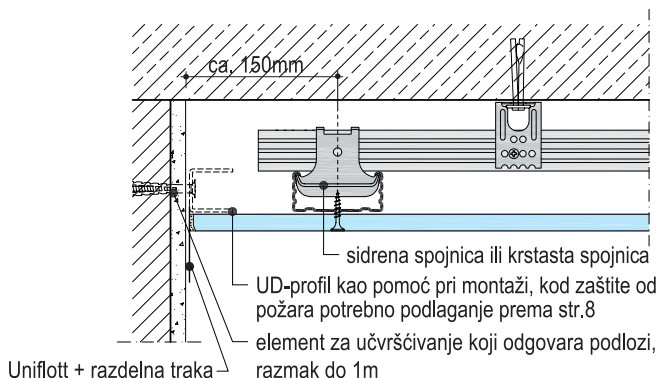
- CD-kombinovana visilica
 - sa žicom 0,25 kN
 - sa gornjim delom Nonius visilice 0,40 kN

Detalji R 1:5

D112.rs-A2 Spoj sa zidom

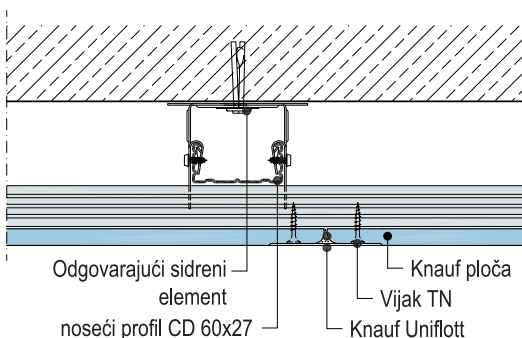


D112.rs-D2 Spoj sa zidom

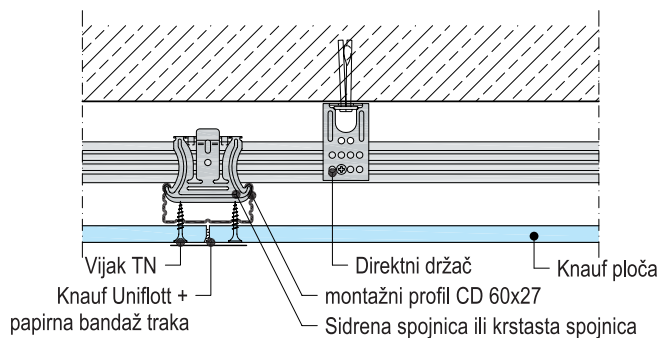


Detalji R 1:5

D112-B2 Uzdužni spoj ploča

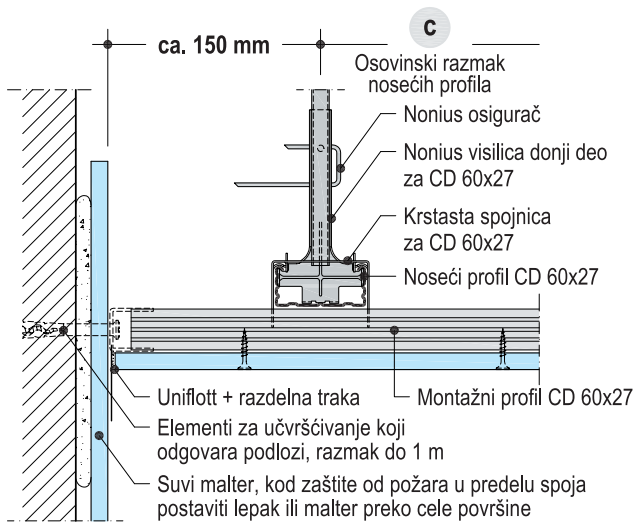


D112-C2 Čeonni spoj ploča

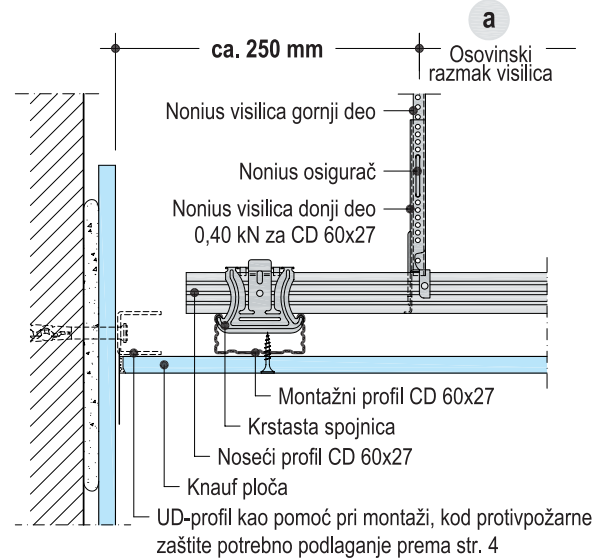


Detalji R 1:5

D112.rs-A1 Spoj sa zidom

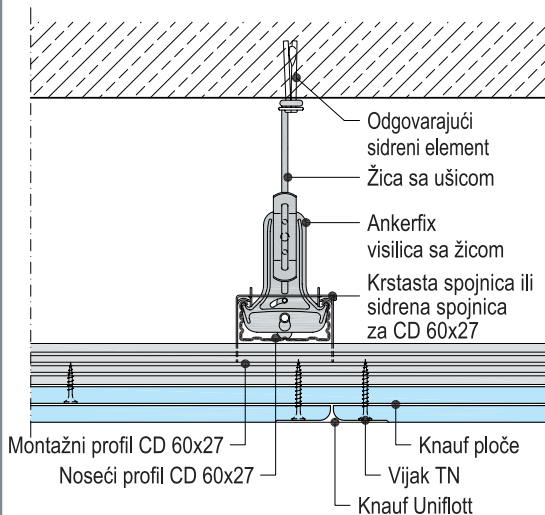


D112.rs-D3 Spoj sa zidom



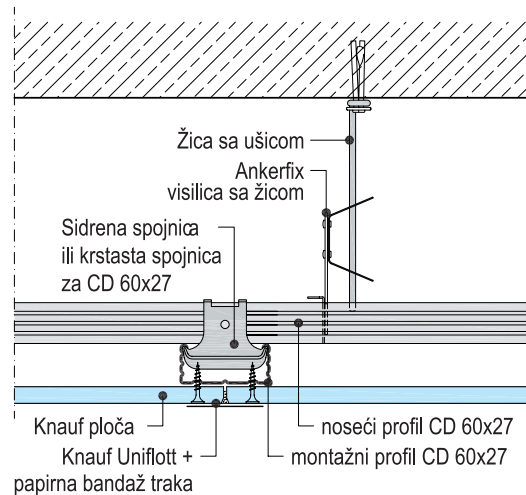
D112.rs-B4 Uzdužni spoj ploča

Noseći + montažni profili / Ankerfix visilica 0,25 kN

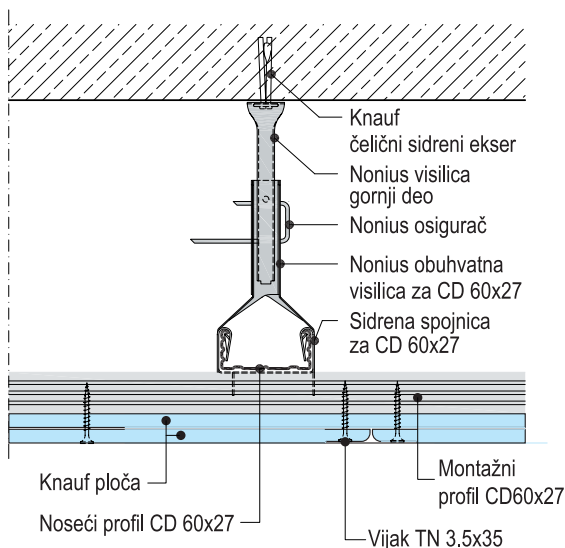


D112.rs-C4 Čeoni spoj ploča

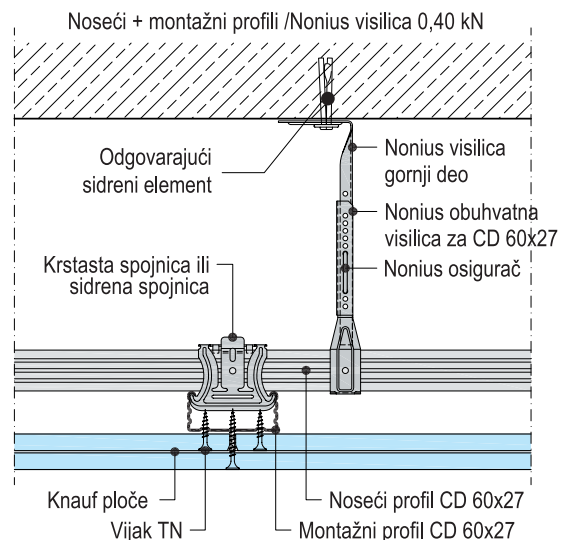
Noseći + montažni profili / Ankerfix visilica 0,25 kN



D112.rs-B1 Uzdužni spoj ploča



D112.rs-C1 Čeoni spoj ploča



D112.rs Knauf spuštteni plafon

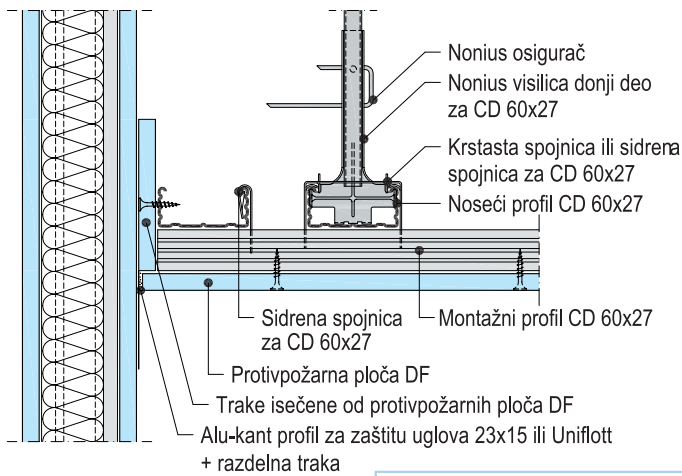
Čelična potkonstrukcija u dva nivoa



Detalji R 1:5

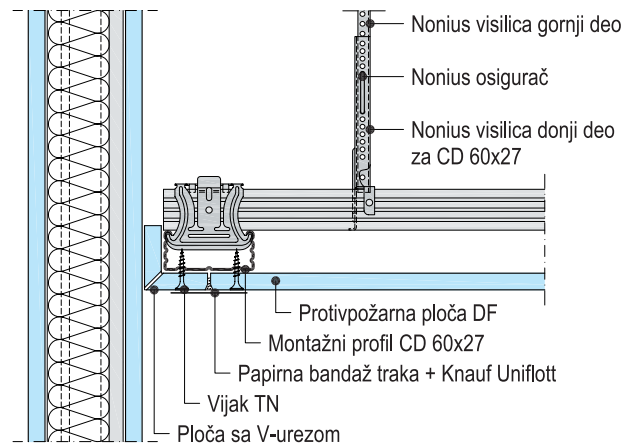
D112.rs-A5 Protivpožarni klizni spoj sa zidom

opcija 1



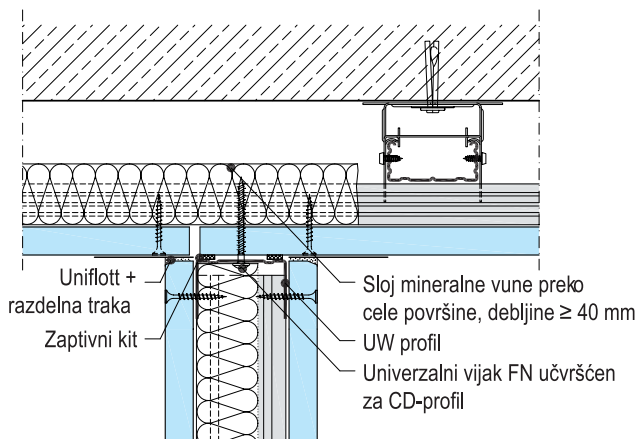
D112.rs-D5 Protivpožarni klizni spoj sa zidom

opcija 2



Klizni spoj je pogodan i za izvođenje klase požarne otpornosti F30

D112.rs-B6 Spoj zida sa spuštenim plafonom

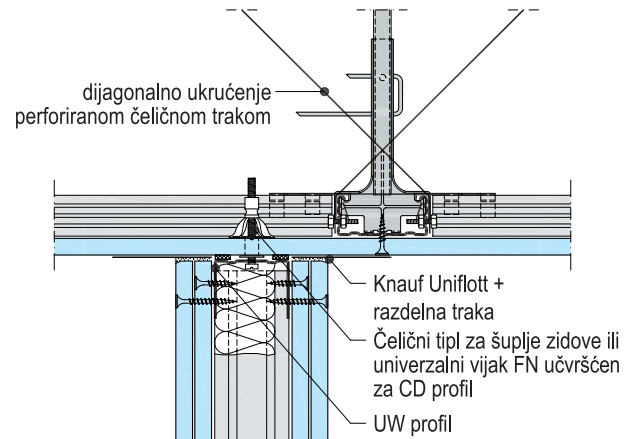


Obloga odvojena na spoju:

merodavna zvučna izolaciona moć kroz međuprostor spuštenog plafona

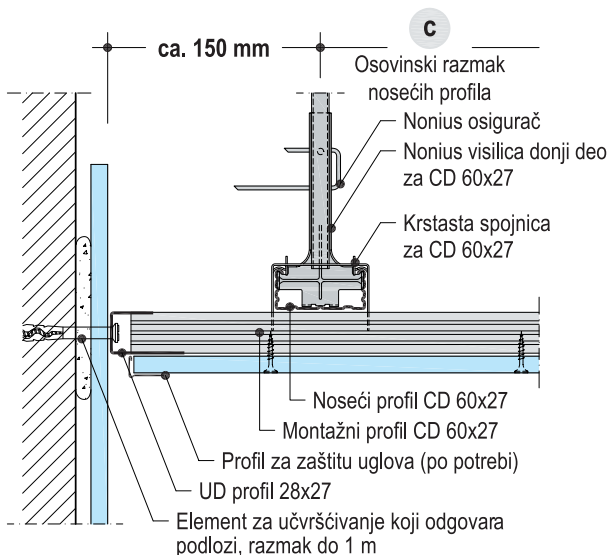
$R_{L,w,R}$ 52 dB

D113.rs-B4 Spoj zida sa spuštenim plafonom

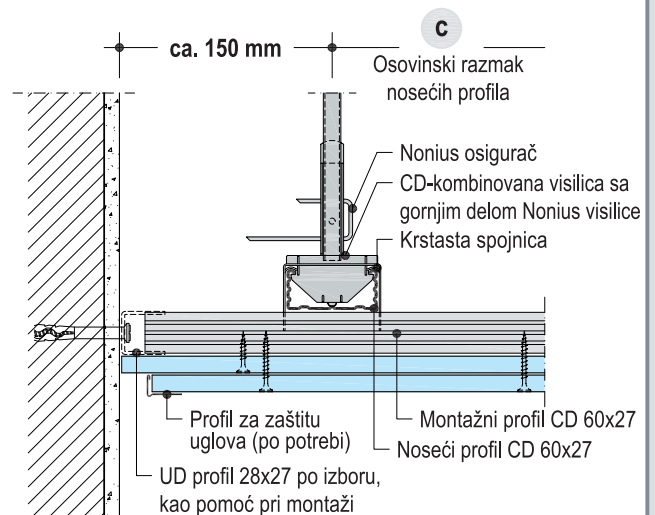


Protivpožarne spojeve zidova sa spuštenim plafonima videti na str. 12.

D112.rs-A3 Spoj sa zidom sa upuštenom fugom



D112.rs-A4 Spoj sa zidom sa upuštenom fugom

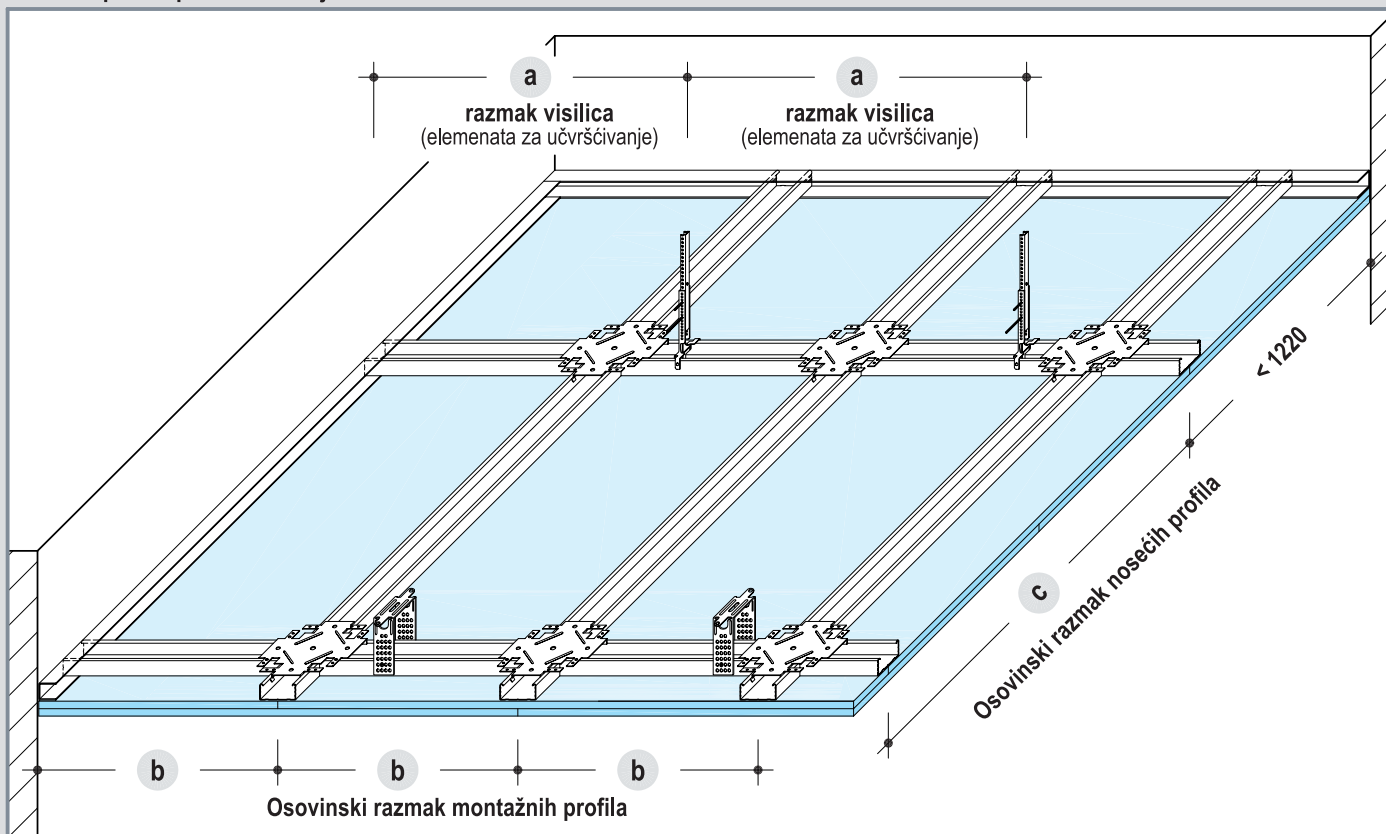


D113.rs Knauf spuštteni plafoni

Čelična potkonstrukcija u istom nivou



Razmaci profila potkonstrukcije i visilica



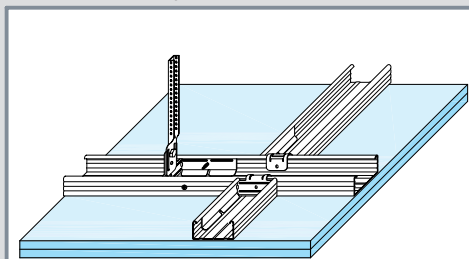
Maksimalno dozvoljeni razmaci potkonstrukcije

• bez otpornosti na požar • otpornost na požar odozdo sve mere u mm

Osovinski razmaci nosećih profila c	Razmaci visilica a klasa opterećenja kN/m ² (vidi str. 2)			Osovinski razmaci montažnih profila b
	≤ 0,15	≤ 0,30	≤ 0,50 ¹⁾	
1250	1100	650	-	500
	-	-	650	400

1) Koristiti visilice klase nosivosti 0,40 kN

Univerzalna spojnica

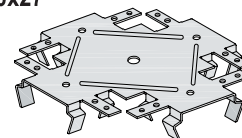


Kod zahteva otpornosti na požar vešanje izvesti Nonius visilicom /gornji deo/ 0,40 kN i visilicu vijcima za lim tipa LB učvrstiti za CD profil

Povezivanje profila

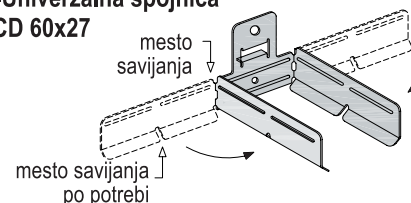
Noseći/montažni profili u nivou

Nivo spojnica za CD 60x27



- Bočne limove saviti i vijcima za lim LN 3,5x9 mm učvrstiti za noseće i montažne profile
- za dodatne mere otpornosti na požar odozgo videti str. 7

CD-Univerzalna spojnica za CD 60x27



- Spojnica se isporučuje nesavijena
- Po potrebi približno saviti
- Kod montaže tačno namestiti

Detaljnije informacije

Kod zahteva otpornosti na požar:

osovinski razmaci montažnih profila
odn. vrste/debljine obloge
maks. rasponi (otpornosti na požar odozgo)

strana 8

D113.rs Knauf spuštenei plafoni

Čelična potkonstrukcija u istom nivou



<p>Direktni držač za CD 0,40 kN</p> <p>Uzdužni sloj ploča</p> <p>Čeoni sloj ploča</p>	<p>Nonius visilica 0,40 kN</p> <p>Noseći i montažni profili u istom nivou</p> <p>Uzdužni sloj ploča</p> <p>Čeoni sloj ploča</p> <p>Ostale mogućnosti vešanja</p> <ul style="list-style-type: none"> ▪ Ankerfix visilica 0,25 kN ▪ Univerzalna spojnica u kombinaciji sa Nonius visilicom gornji deo 0,40 kN <p>▪ Kombinovano vešanje:</p> <ul style="list-style-type: none"> - sa žicom 0,25 kN - sa Nonius visilicom gornji deo 0,4 kN
--	---

Detalji M 1:5

<p>D113.rs-A3 Spoj sa zidom sa upuštenom fugom</p> <p>< 1220 do ose nosećeg profila</p> <p>Montažni profil CD 60x27, dužine 1190 mm</p> <p>Knauf ploča</p> <p>Profil za zaštitu uglova 23x13 (po potrebi)</p> <p>Vijak s tiplom, razmak ≤ 625 mm</p>	<p>D113.rs-D1 Spoj sa zidom</p> <p>UD profil 28x27</p> <p>Nivo spojnica za CD 60x27</p> <p>Noseći profil CD 60x27</p> <p>Uniflott + razdelna traka</p> <p>Kod zahteva otpornosti na požar u području spoja lepak naneti po čitavoj površini</p> <p>ca. 100 mm</p>
<p>D113.rs-B2 Uzdužni spoj ploča</p> <p>Direktni držač za CD 0,40 kN</p> <p>Knauf ploče</p> <p>Noseći profil CD 60x27</p> <p>Knauf Uniflott</p> <p>Vijak TN 35</p> <p>Montažni profil CD 60x27, dužine 1190 mm</p> <p>Nivo spojnica za 60x27</p> <p>Vijak TN 25</p>	<p>D113.rs-C2 Čeoni spoj ploča</p> <p>Direktni držač za CD 0,40 kN</p> <p>Odgovarajući sidreni element</p> <p>Direktni držač za CD, višak lima po potrebi saviti ili odrezati</p> <p>Noseći profil CD 60x27</p> <p>Vijak za lim LN 3,5x9 mm</p> <p>Nivo spojnica za 60x27</p> <p>Montažni profil CD 60x27</p> <p>Papirna bandaž traka</p>
<p>D113.rs-B1 Uzdužni spoj ploča</p> <p>Ankerfix visilica 0,25 kN</p> <p>Odgovarajući sidreni element</p> <p>Žica s ušicom</p> <p>Ankerfix visilica 0,25 kN</p> <p>Knauf Uniflott</p> <p>Noseći profil CD 60x27</p>	<p>D113.rs-C4 Protivpožarno izvođenje dilatacionog spoja</p> <p>Traku od protivpožarne ploče jednostrano zalepiti s FugenFüller-om</p> <p>Profil za zaštitu uglova 23x13 (po potrebi)</p> <p>>25</p> <p>≤ 20</p> <p>>20</p> <p>Noseći profil CD 60x27</p> <p>Univerzalna spojnica CD 60x27</p> <p>Montažni profil CD 60x27</p> <p>Knauf protivpožarne ploče DF</p>

D112.rs EI60

mere u mm

Dvostruka obloga od protivpožarnih ploča Knauf DF 2x15,0 mm

Vijci za pričvršćivanja

Knauf samourezni vijci	Razmak pričvršćenja
1. sloj: TN 3,5x25	300 mm *)
2. sloj: TN 3,5x45	170 mm

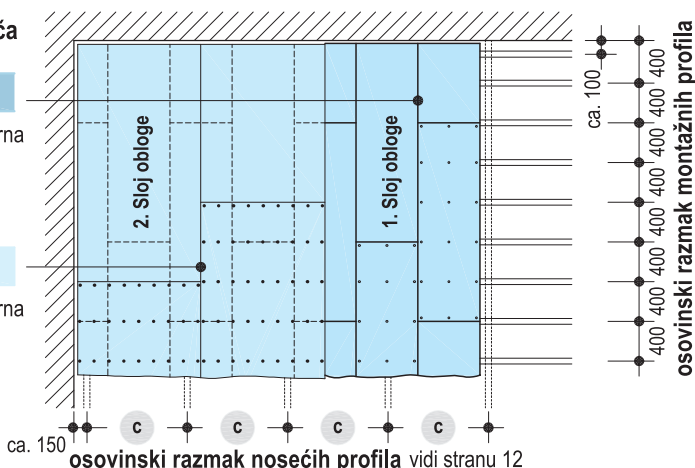
Šema polaganja ploča

1. sloj obloge

Knauf protivpožarna ploča DF debljine 15,0 mm

2. sloj obloge

Knauf protivpožarna ploča DF debljine 15,0 mm



D113.rs EI30 odozdo

mere u mm

Dvostruka obloga od protivpožarnih ploča Knauf DF 2 x 12,5 mm

Vijci za pričvršćivanja

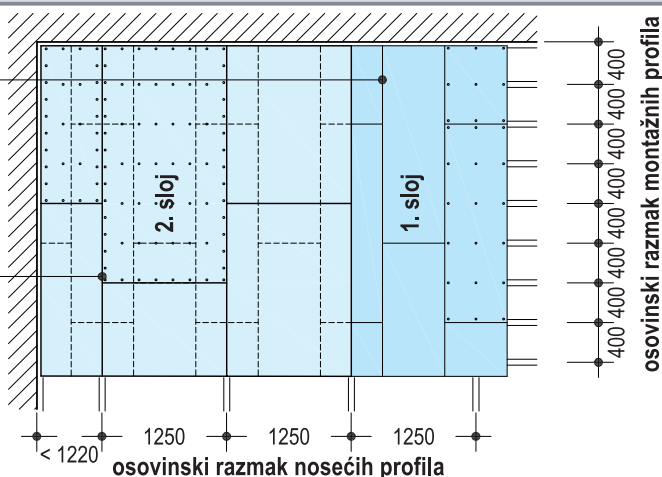
Knauf samourezni vijci	Razmak pričvršćenja
1. sloj: TN 3,5x35	300 mm *)
2. sloj: TN 3,5x55	170 mm

1. sloj obloge

Knauf protivpožarna ploča DF debljine 12,5 mm

2. sloj obloge

Knauf protivpožarna ploča DF debljine 12,5 mm



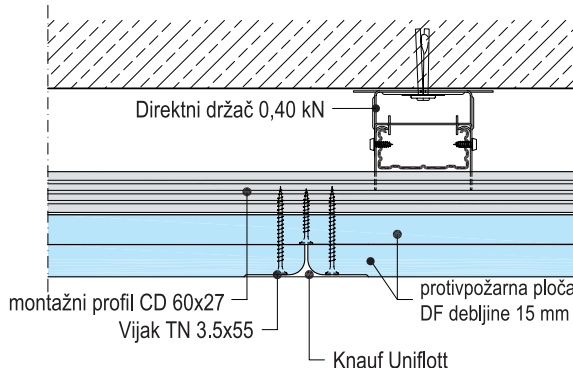
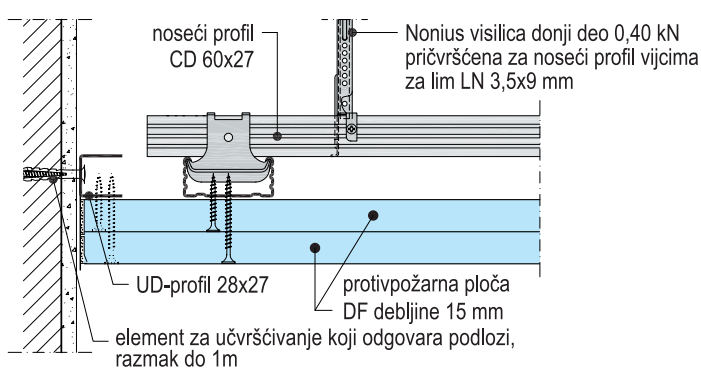
Detalji R 1:5

D112.rs-D2 EI 60 odozdo

Spoj sa zidom

D112.rs-B1 EI 60 odozdo

Uzdužni spoj ploča

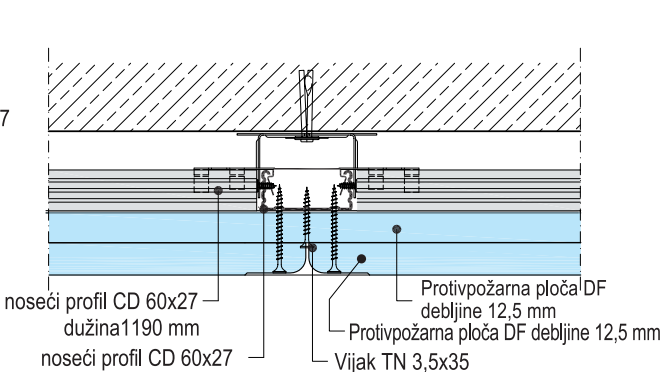
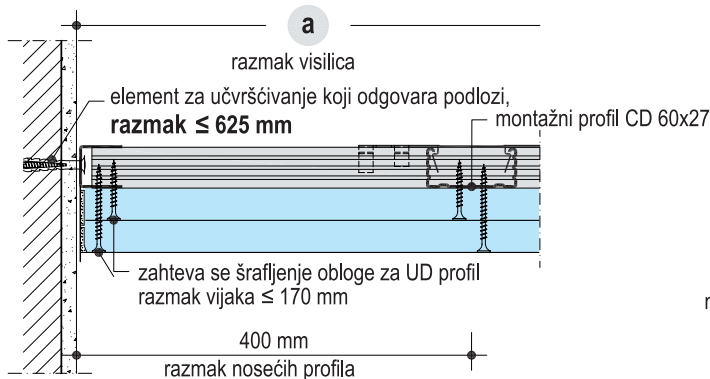


D113.rs-D2 EI30 odozdo

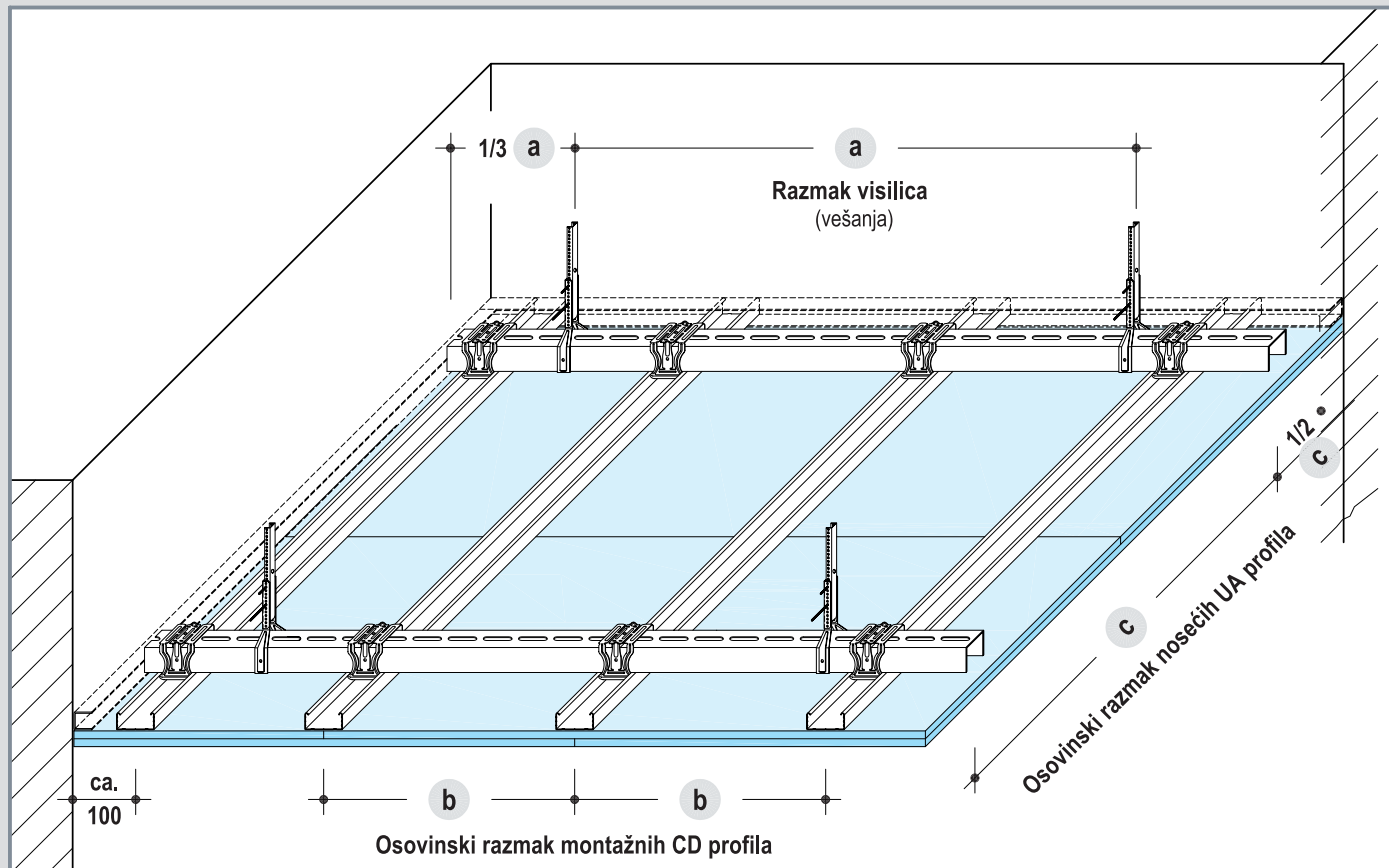
Spoj sa zidom

D113.rs-B1 EI30 odozdo

Uzdužni spoj ploča



Razmaci profila potkonstrukcije i visilica



Maksimalni dozvoljeni razmaci potkonstrukcije

- bez otpornosti na požar
- otpornost na požar odozdo ¹⁾

sve mere u mm

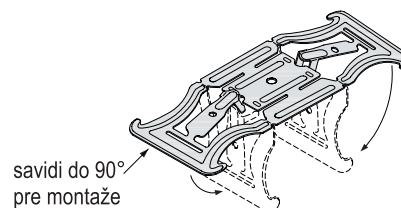
s zaštitom od požara odozdo	Razmaci vešanja a			samo za plafon ispod plafona F90
	• Nonius obuhvatna visilica (0.40 kN)			
c	Klasa opterećenja kN/m ² (vidi str. 2)			
	≤ 0,15	≤ 0,30	≤ 0,50	≤ 0,65
500	2600	2050	1600	1200
600	2450	1950	1300	1000
700	2300	1850	1100 ¹⁾	850
800	2200	1650	1000 ¹⁾	-
900	2150	1450	-	-
1000	2050	1300	-	-
1100	2000	1200 ¹⁾	-	-
1200	1950	-	-	-
1300	1900	-	-	-
1400	1850	-	-	-
1500	1750	-	-	-

1) ne važi za razmak montažnih profila 800 mm

Spojevi montažnih i UA profila

noseći profil UA/ montažni profil CD

Krstasta spojnica za UA profil



Detaljnije informacije

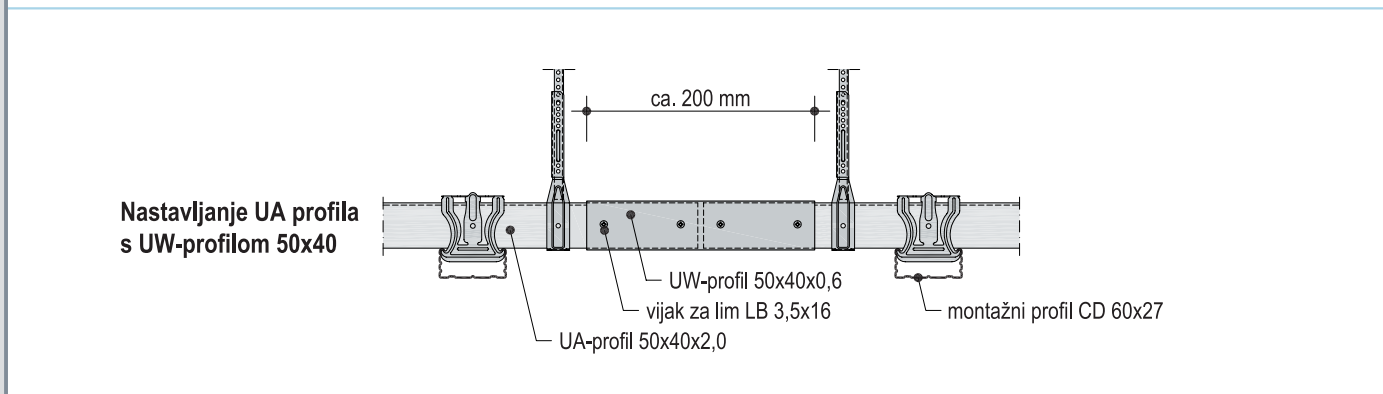
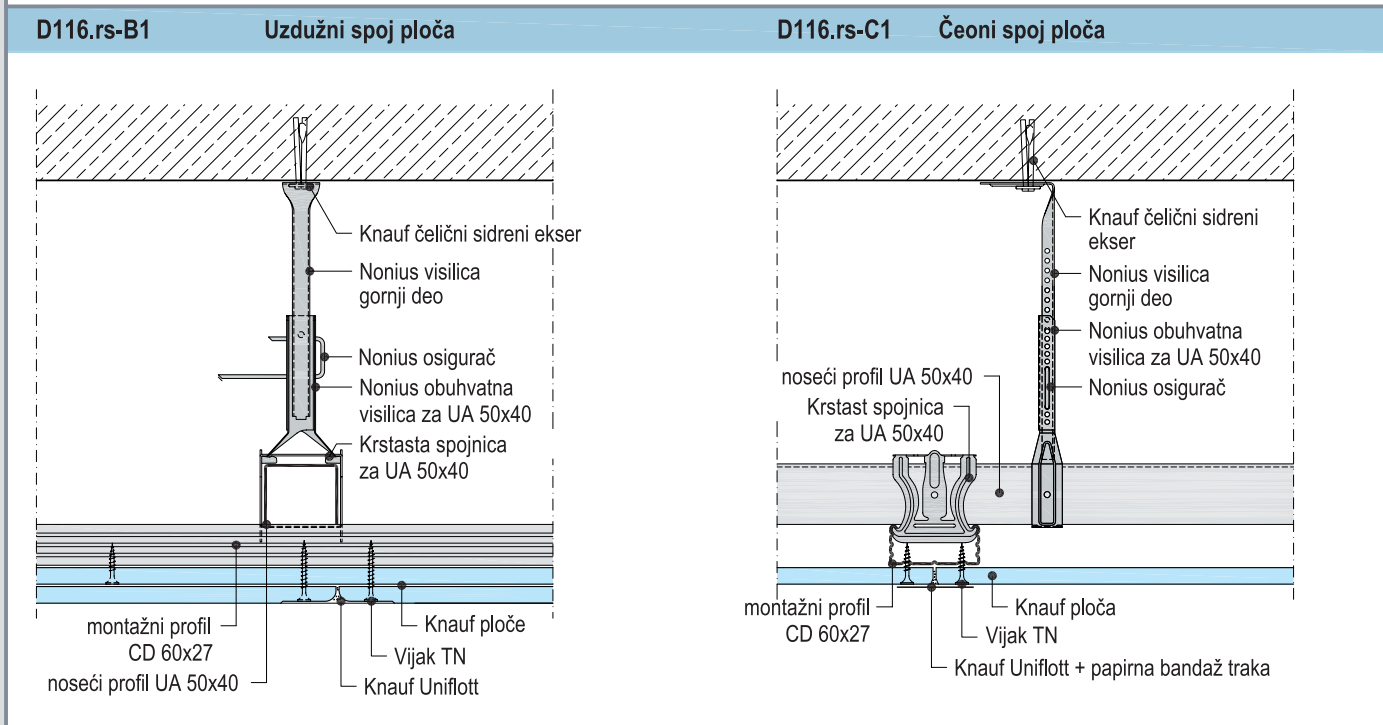
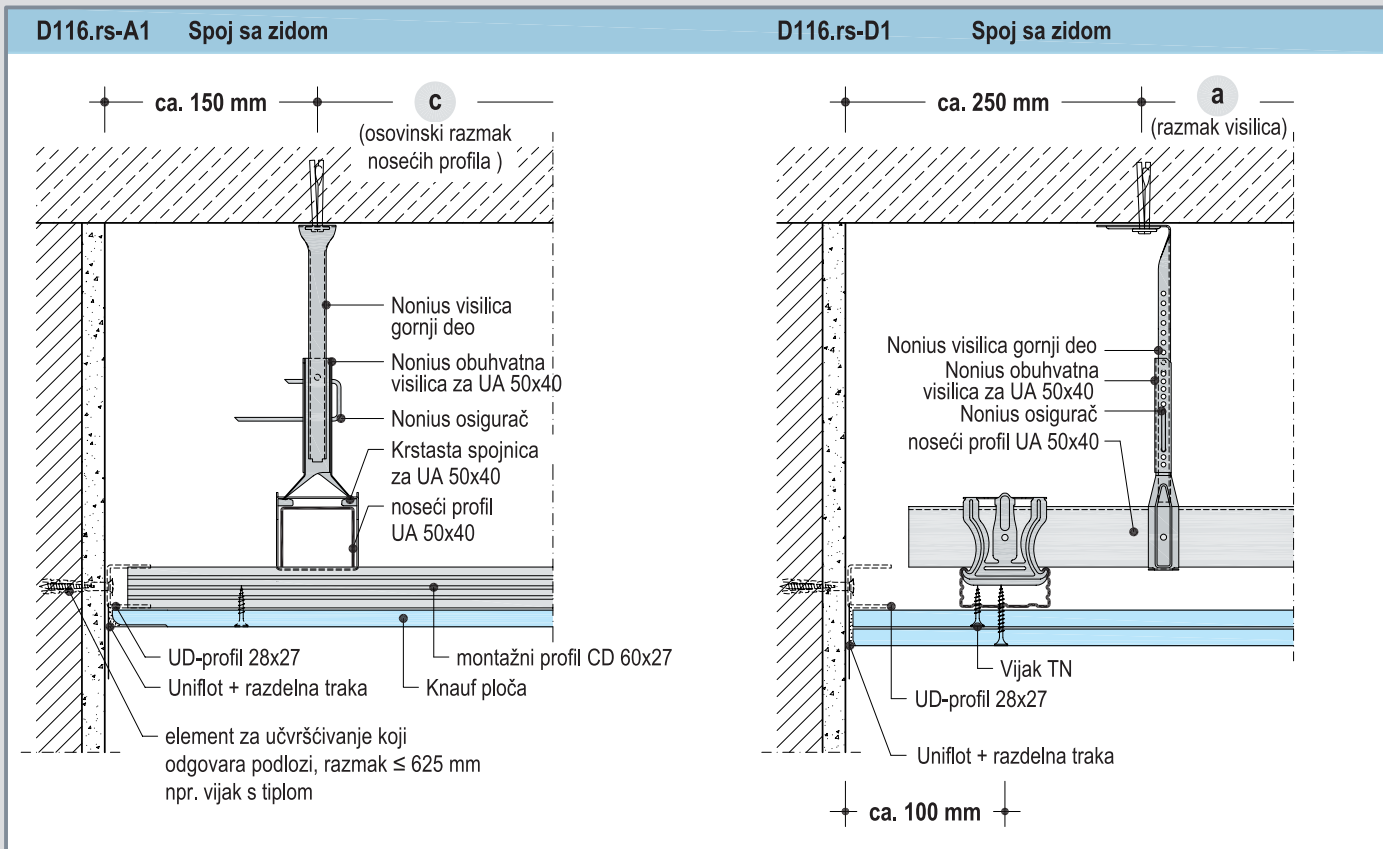
bez otpornosti na požar:

razmak montažnih letvica strana 3

sa požarnom otpornošću:

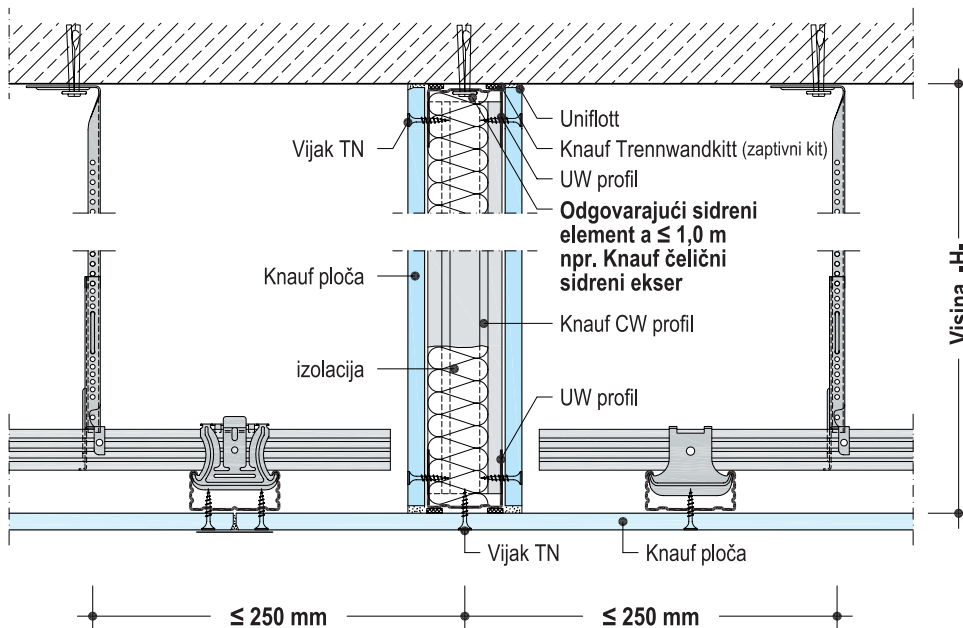
osovinski razmaci montažnih letvica
odn. vrste/debljine obloge strane 6-7
Maks. razmaci potkonstrukcije strana 8
(otpornost na požar odozdo)

Detalji R 1:5



Detalji R 1:5

Plafonska zvučno-apsorbujuća pregrada



Visina -H- m	Obloga pregrade Knauf ploča mm
≤ 1,40	12,5
≤ 1,00	2 x 12,5

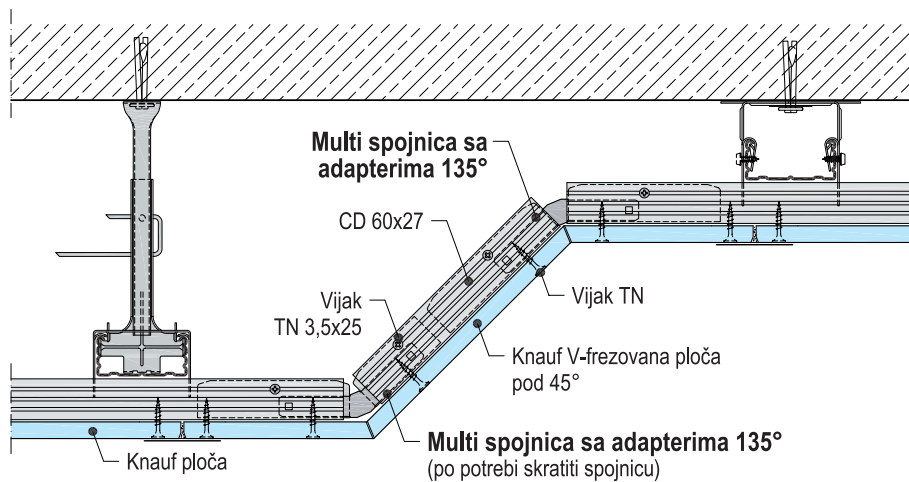
Ukoliko je razmak čeličnih sidrenih eksera smanjen za 50 %, dozvoljene visine se mogu udvostručiti

- CW i UW profile učvstiti zakovicama /"pop nitna"/

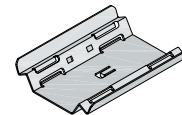
Detalji R 1:5

Plafonska kaskada 45°

ugradnja prema tehničkom listu D19 Knauf Dizajn plafoni



Multi spojnica za CD-profil 60x27



Adapter za multi spojnicu

- adapter n.pr. 135°

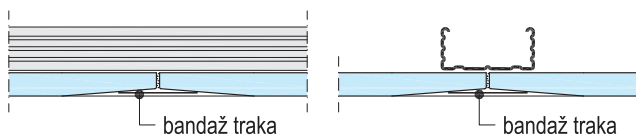


- Adapter za ravnu spojnicu na upit

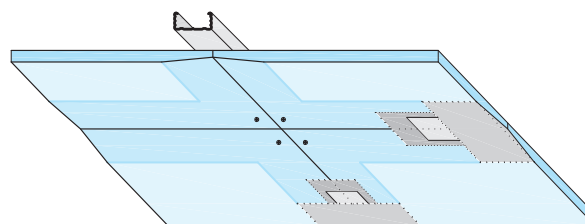
Detalji R 1:5

Knauf Horizon

Šematski prikaz



Spoj ploča s 4-stranom upuštenom ivicom



Knauf Horizon

- Izvođenje krstastog spoja
- Obrada spoja s bandaž trakom

Utrošak materijala po m² spušttenog plafona bez dodatka za rastur materijala

Količine se odnose na površinu od 10 x 10 = 100m²

Naziv	Jedinica mere	Količine kao prosečna vrednost D112.rs				D116.rs		
		1	2	3	4	1	2	3
Spoj sa zidom								
UD profil 28x27x0,6; 3 m dužine	m	0,4	0,4	0,4	0,4	0,4	0,4	0,4
Pričvršno sredstvo prilagođeno podlozi	kom	0,4	0,4	0,4	0,4	0,4	0,4	0,4
Potkonstrukcija								
<i>Odobreno pričvršno sredstvo za međuspratnu konstrukciju</i>	kom	1,2	1,5	2,1	2,4	0,7	1	1,4
Direktni držač za CD 60x27	kom	1,2	1,5	2,1	2,4	-	-	-
Vijak za lim 2 x LN 3,5 x 9 (pričvršćenje za CD profil)	kom	2,4	3,0	4,2	4,8	-	-	-
ili žica s ušicom				-	-	-	-	-
Ankerfiks sidrena visilica za CD 60x27	kom	1,2	1,5	-	-	-	-	-
Nonius kombinovana visilica za CD 60x27				-	-	-	-	-
odn. Nonius visilica gornji deo		1,2	1,5	2,1	2,4	0,7	1	1,4
Nonius osigurač		1,2	1,5	2,1	2,4	0,7	1	1,4
Nonius visilica donji deo za CD 60x27	kom	1,2	1,5	2,1	2,4	-	-	-
Vijak za lim 2 x LN 3,5 x 9 (pričvršćenje za CD profil)		-	-	4,2	4,8	-	-	-
odn. Nonius kombinovana visilica za CD 60x27		1,2	1,5	2,1	-	-	-	-
odn. Nonius obuhvatna visilica za CD 60x27		1,2	1,5	2,1	2,4	-	-	-
Nonius obuhvatna visilica za UA 50x40 profil	kom	-	-	-	-	0,7	1	1,4
CD profil 60x27x0,6, 3 m dužine	m	3,2	3,2	3,5	3,5	2,1	2,1	2,1
Nastavak /spojnica/ za CD profil (za uzdužno nastavljanje CD profila)	kom	0,6	0,6	0,7	0,7	0,4	0,4	0,4
UA profil 50x40x2,0	m	-	-	-	-	1,1	1,1	1,1
UW profil 50x40x0,6 (za uzdužno nastavljanje UA profila)	m	-	-	-	-	0,04	0,04	0,04
Krstasta spojnica za CD 60x27	kom	2,3	2,3	2,9	2,9	-	-	-
2 x Sidrena spojnica za CD 60x27		4,6	4,6	5,8	5,8	-	-	-
Krstasta spojnica za UA 50x40	kom	-	-	-	-	2,3	2,3	2,3
Mineralna vuna – (voditi računa o požarnoj zaštiti – videti str. 6-10)	m	p. p.	p. p.	p. p.	1,2	p. p.	p. p.	1,2
Knauf ploče (pogledati ispod)	m	1	2	2	2	1	2	2
Vijci za pričvršćivanje gipsanih ploča								
Knauf TN 3,5 x 25 mm	kom	17	9	-	-	17	9	-
samourezni TN 3,5 x 35 mm		-	17	13	13	-	17	13
vijci TN 3,5 x 55 mm		-	-	21	17	-	-	21
Obrada spojeva								
Trenn Fix – razdelna traka – za obradu spoja sa zidovima	m	0,4	0,4	0,4	0,4	0,4	0,4	0,4
Knauf Uniflott; 25 kg vreća odnosno 5 kg vreća	kg	0,3	0,5	0,8	1	0,3	0,5	0,8
Papirna bandažna traka (za spojeve sečenih ivica)	m	0,45	0,45	0,45	0,45	0,45	0,45	0,45

D112.rs

1	▪ Bez otpornosti na požar Knauf gipsane ploče A/H2/DF/DFH2 12,5 mm do 0,15 *) visilica: 950 mm; noseći profil: 1000 mm; montažni profil: 500 mm
2	▪ Bez otpornosti na požar Knauf gipsane ploče A/H2 2x 12,5 mm ▪ EI30 samo odozdo Knauf gipsane ploče DF/DFH2 2x 12,5 mm do 0,30 *) visilica: 750 mm; noseći profil: 1000 mm; montažni profil: 500 mm
3	▪ EI90 samo odozdo Knauf gipsane ploče DF/DFH2 (Knauf masivne ploče) 2x 20 mm do 0,50 *) visilica: 700 mm; noseći profil: 800 mm; montažni profil: 500 mm
4	▪ EI90 odozdo i odozgo Knauf gipsane ploče DF/DFH2 (Knauf masivne ploče) 2x 20 mm do 0,50 *) visilica: 600 mm; noseći profil: 750 mm; montažni profil: 500 mm

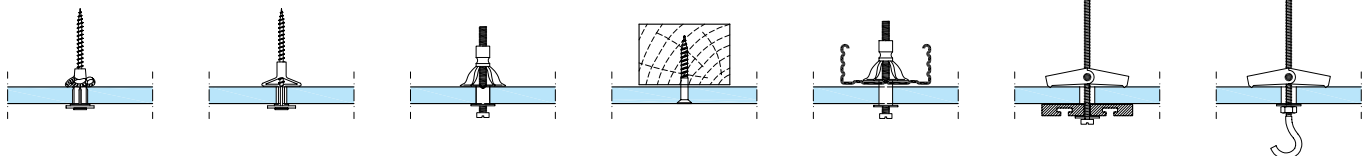
D116.rs

1	▪ Bez otpornosti na požar Knauf gipsane ploče A/H2 12,5 mm do 0,15 *) visilica: 2050 mm; noseći profil: 1000 mm; montažni profil: 500 mm
2	▪ Bez otpornosti na požar Knauf gipsane ploče A/H2 2x 12,5 mm ▪ EI30 samo odozdo Knauf gipsane ploče DF/DFH2 2x 12,5 mm do 0,30 *) visilica: 1300 mm; noseći profil: 1000 mm; montažni profil: 500 mm
3	▪ EI90 odozdo i odozgo Knauf gipsane ploče DF/DFH2 (Knauf masivne ploče) 2x 20 mm do 0,50 *) visilica: 800 mm; noseći profil: 1000 mm; montažni profil: 500 mm

*) Klasa opterećenja kN/m p.p. = prema potrebi

Vešanje tereta za Knauf spuštene plafone

- Rasvetna tela, šine za zavese i sl. učvršćuju se s univerzalnim tiplovima, tiplovima za šuplje zidove ili metalnim opružnim tiplovima.
- Pojedinačni tereti koji se pričvršćuju neposredno za gipsanu ploču ne smeju biti teži od 0,06 kN/po raponu ploče i dužnom metru.
- Teži predmeti smatraju se dodatnim opterećenjem i potrebno ih je uključiti u proračun jediničnih težina spuštenih plafona prema dijagramu na str. 2 ako ih nosi potkonstrukcija spušenog plafona.
- Kod vrlo teških tereta neophodno je pričvršćivanje za međuspratnu konstrukciju.
- Kod zahteva otpornosti na požar /protivpožarnih zahteva/ nije dozvoljeno vešanje dodatnih tereta za spuštene plafon. Svi tereti se tada obavezno trebaju pričvrstiti za međuspratnu konstrukciju odn. za osnovni noseći plafon.



Konstrukcija

Knauf spuštene plafoni se kao podgled pričvršćuju neposredno direktnim držačima, pomoću Ankerfiks visilica a žicom ili krutim Nonius visilicama za noseći plafon. Gipsane ploče tipa A (GKB) / impregnirane ploče tipa H2 (GKBI) ili protivpožarne ploče tipa DF (GKF) učvršćuju se posebnim vijcima za čeličnu potkonstrukciju koja se sastoji od nosećih i montažnih profila u dva nivoa (D112.rs/D116.rs) ili za čeličnu potkonstrukciju od CD profila 60x27 u jednom nivou (D113.rs).

Dilatacioni spojevi objekta prenose se na potkonstrukciju spušenog plafona/plafonske obloge. Kod spušenih plafona/plafonskih obloga dužine veće od 15 m ili kod naglih suženja ili proširenja površina prostora (npr. zidne izbočine i sl.) u spuštenu plafon je takođe potrebno ugraditi dilatacione spojeve prekidom potkonstrukcije i gipsane obloge podgleda plafona. Spojevi gipsanih ploča s drugim delovima građevine (noseći stubovi ili toplotno opterećeni elementi kao što su npr. ugradna rasvetna tela i sl.) izvode se odvajanjem ploča od priključne površine.

Svi čelični Knauf profili fabrički su zaštićeni od delovanja korozije pri uslovima koji važe za unutrašnje prostore i u kućnim kupatilima i kuhinjama. U područjima koji su pod uticajem spoljašnjem vazduha ili u bazenima odn. prostorima s povećanom vlagom treba koristiti dodatnim premazima zaštićene od korozije: profile, montažni pribor, visilice i elemente za vešanje. Za stalno vlažne i mokre prostore koristiti kao oblogu Aquapanel cementnu ploču.

Montaža

Potkonstrukcija:

Učvršćenje visilica na međuspratnu konstrukciju: Od armiranog betona: Knauf čelični sidreni ili plafonski ekser. Od drugih materijala: posebni vijci koji su za tu namenu dozvoljeni ili određeni standardima. Vešanje plafona izvod ese Ankerfiks visilicom sa zicom (zaokrenuti osugurač), CD univerzalnom spojnicama, Nonius kombinovanom visilicom, direktnim držačem, Nonius visilicom ili Nonius obuhvatnom visilicom.

Spajanje profila:

- D112.rs CD noseći / montažni profili s CD krstastim spojnicama ili sidrenim spojnicama
- D113.rs CD noseći / montažni profili s Nivo spojnicama ili CD univerzalnim spojnicama
- D116.rs UA noseći / montažni profili s CD krstastim spojnicama

Spoj sa zidom s UD profilom 28/27 kao ivični oslonac, učvršćenje s odgovarajućim tiplovima. Maks. razmak vijaka je 625 mm. Kod povišenih zahteva za zaštitom od buke potrebno je temeljno zaptivanje s zaptivnim kitom prema DIN 4109, deo 1, poglavlje 5.2.

Oblaganje

- Ploče se polažu u vertikalnom položaju prema montažnim profilima (D112.rs/D113.rs/D116.rs).
- Čeone spojeve ploča treba izvesti s pomakom od 400 mm, a ivice ploča treba pričvrstiti na potkonstrukciju
- Ploče treba vijcima pričvrstiti prvo u sredinu ili na jednom od uglova kako bi se izbegle deformacije
- Ploče čvrsto pritisnuti za potkonstrukciju i učvrstiti s TN vijcima na međusobnom razmaku od 170 mm a kod debljih obloga kao obloge spušenih plafona s masivnim pločama 2 x 20 mm ili 2 x 25 mm s razmakom od 150 mm
- Spojevi s drugim delovima građevinske obrađuju se s materijalom i s razdelnom trakom, kod protivpožarnog izvođenja spoj treba podložiti s trakom od protivpožarne ploče ili s profilom.

Obrada spojeva GK ploča / Završna obrada površina

Tehnika obrade spojeva GK ploča

Kod plafonskih površina potrebno je čeonu spojevu ploča bočno smaknuti za min. 400 mm. Izvođenje površine s krstatim spojevima nije dozvoljeno. Čeonu spojevi se po pravilu obrađuju s papirnom bandaž trakom i s Knauf Uniflott/Uniflott Impregmirani. Kod posebnih zahteva za površinom visokog kvaliteta, npr. kod bočno osvetljenih plafona potrebno je celu površinu od Knauf ploča završno pregletovati s Knauf Super Finish ili s Knauf Grünband K1.

Materijal za obradu spojeva i površina

Bez bandaž trake uzdužni /fabrički/ spojevi mogu se obraditi s Knauf Uniflott/Uniflott Impregmirani. Bandaž traka se obavezno koristi s Knauf Fugenfuller, bandaž traka se po potrebi koristi i s Knauf Uniflott i kod obrade poprečnih / čeonih spojeva.

■ Uniflott Impregmirani je vodoodbojan materijal za obradu spojeva i zelene je boje.

■ Knauf Knauf Super Finish ili Knauf Grünband K1 koriste se za završnu obradu površine u području spoja i za završno gletovanje čitave plafonske površine.

Izvođenje

Kod višeslojne obloge spojeve prvog/drugog sloja ploča treba samo popuniti, a spojeve drugog odnosno poslednjeg sloja završno obraditi, odnosno zagladiti. Vidljive glave vijaka treba pregletovati.

Preporuka: čeonu spojevu ploča vidljivih slojeva obloge obraditi s bandaž trakom, nezavisno o vrsti korišćenog materijala za obradu spojeva.

Temperatura obrade / klima

■ Sa zaglađivanjem, odnosno sa završnom obradom spojeva gipsanih ploča treba započeti nakon što je isključena mogućnost promene dimenzija ploča usled npr. promene temperature ili vlage u prostoru.

■ Za vreme obrade spojeva ili obrade površine temperatura prostora ne sme biti niža od ca. +10°C.

■ Kada je predviđeno nanošenje asfaltnog estriha, gipsane ploče se obrađuju tek nakon polaganja estriha.

Obrada površine

Pre premazivanja ili nanošenja završne obloge, Knauf ploče treba premazati temeljnim premazom (npr. Knauf Tiefengrund). Pri tome treba voditi računa o usklađenosti temeljnog i završnog premaza odn. završne obloge. Voditi se prema uputstvima pojedinih proizvođača materijala (boje, lakovi, tapete).

Na Knauf ploče mogu se naneti sledeće obloge:

■ Tapete

Papirne, tekstilne i plastične tapete. Dozvoljena je upotreba lepka od metil-celuloze. Nakon lepljenja papirnih tapeta i tapeta od staklenih vlakana, prostorije treba temeljno provetravati i osigurati dodatnu ventiliranost.

■ Malteri

Knauf strukturne žbuke kao npr. žbuke iz veštačkih smola, tankoslojni malteri, gletmaterijal koji se nanosi po čitavoj površini Knauf Super Finish ili Grünband K1, mineralni malteri. Nakon nanošenja celuloznih maltera i maltera od veštačkih smola, prostorije treba temeljno provetravati i osigurati dodatnu ventiliranost.

■ Premazi

Vodoodbojne plastično-disperzione boje, višebojni premazi, uljne boje, boje na bazi alkalnih i polimernih smola, poliuretanski lakovi (PUR), epoksidne boje (EO) se koriste prema području primene zavisno o zahtevima.

■ **Alkalni premazi** poput krečnih boja, vodenog stakla i silikatnih premaza nisu pogodni za nanošenje na gipsane ploče.

■ **Disperzione silikatne boje** mogu se primeniti uz odgovarajuću preporuku proizvođača boja, i uz strogo pridržavanje njihovih uputstava za primenu.

Površine od gipsanih ploča koje su duže vreme bile izložene svetlu i nakon premazivanja mogu požuteti, zato se preporučuje probni premaz preko više ploča i preko zaglađenih spojeva. Pojava opisane pigmentacije može se jedino sprečiti nanošenjem posebnih zaštitnih temeljnih premaza na gipsane ploče pre završnog premaza.

Razred kvaliteta obrade površine Q1 - Q4

Q1 - Tehnički neophodan kvalitet

Q2 - Standardni kvalitet površine

Q3 - Visoka kvalitet površine

Q4 - Najviša kvalitet površine