



AMF THERMATEX® BAFFLE

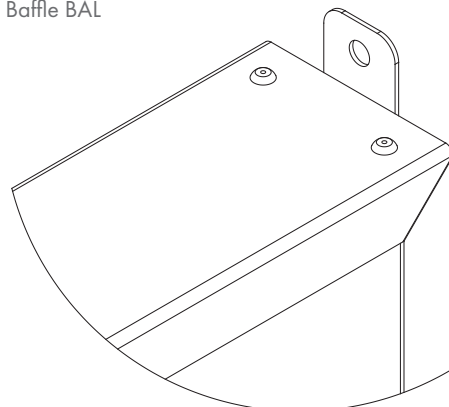


- AMF THERMATEX® Baffle Classic ima aluminijast okvir ter belo laminirano površino. THERMATEX® Baffle so lahko tudi dobavljivi v različnih barvah ter tiskanim motivom po želji.
- Dobra zvočna absorpcija (0.60 - 0.65(H) α_w): zniža hrup, izboljša razumljivost govora in zmanjša odmevni čas v prostoru.
- Največkrat se uporablja za izboljšanje akustike v pisarnah, wellness centrih, transportnih vozliščih...

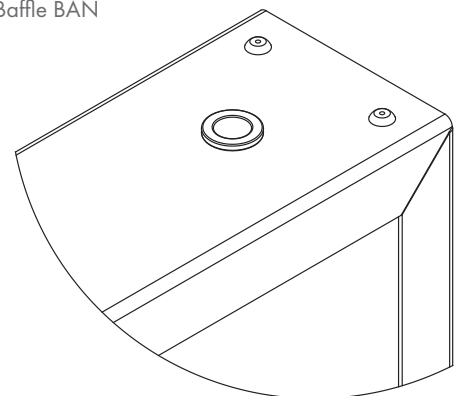


Debelina (mm)		50																					
Dimenzije (mm)		1200 x 300 1200 x 400 1200 x 600 1800 x 400																					
Sistemi		BAN - jeklenica z navojem BAL - jeklenica s kljukico																					
Teža		1200 x 300: 3.2 kg/pc 1200 x 400: 4.1 kg/pc 1200 x 600: 5.9 kg/pc 1800 x 400: 6.0 kg/pc																					
Barva in dizajn		Okvir: anodiziran aluminij, bela, po RAL-u Baffle Classic: laminirano, bela Baffle Colours: laminirano, črna, srebrna, modra, zelena, rumena, bež, rdeča, oranžna in siva Baffle Exclusive: laminirano, tiskano po izboru																					
Absorpcija zvoka		EN ISO 354 $\alpha_w = 0.60(\text{MH})$ (300 mm), $0.65(\text{MH})$ (600 mm) po EN ISO 11654 - Razred C <table border="1"> <thead> <tr> <th>Frekvenca f (Hz)</th> <th>125</th> <th>250</th> <th>500</th> <th>1000</th> <th>2000</th> <th>4000</th> </tr> </thead> <tbody> <tr> <td>Baffles 1200 x 300 mm α_p Razmik med vrstami 300 mm</td> <td>0.35</td> <td>0.40</td> <td>0.55</td> <td>0.90</td> <td>0.90</td> <td>0.90</td> </tr> <tr> <td>Baffles 1200 x 600 mm α_p Razmik med vrstami 600 mm</td> <td>0.35</td> <td>0.35</td> <td>0.75</td> <td>1.00</td> <td>1.00</td> <td>1.00</td> </tr> </tbody> </table> NRC = 0.65 po ASTM C 423	Frekvenca f (Hz)	125	250	500	1000	2000	4000	Baffles 1200 x 300 mm α_p Razmik med vrstami 300 mm	0.35	0.40	0.55	0.90	0.90	0.90	Baffles 1200 x 600 mm α_p Razmik med vrstami 600 mm	0.35	0.35	0.75	1.00	1.00	1.00
Frekvenca f (Hz)	125	250	500	1000	2000	4000																	
Baffles 1200 x 300 mm α_p Razmik med vrstami 300 mm	0.35	0.40	0.55	0.90	0.90	0.90																	
Baffles 1200 x 600 mm α_p Razmik med vrstami 600 mm	0.35	0.35	0.75	1.00	1.00	1.00																	
Stopnja požarne odpornosti		Euroclass A2-s1,d0 po EN 13501-1																					
Odpornost proti vlagi		95%																					
Čiščenje																							
Trajnost																							

Baffle BAL



Baffle BAN



Razpoložljivost izdelkov se lahko razlikuje od države do države. Za več informacij se obrnite na lokalnega prodajnega predstavnika. Dodatne in pravne informacije najdete na naši spletni strani.